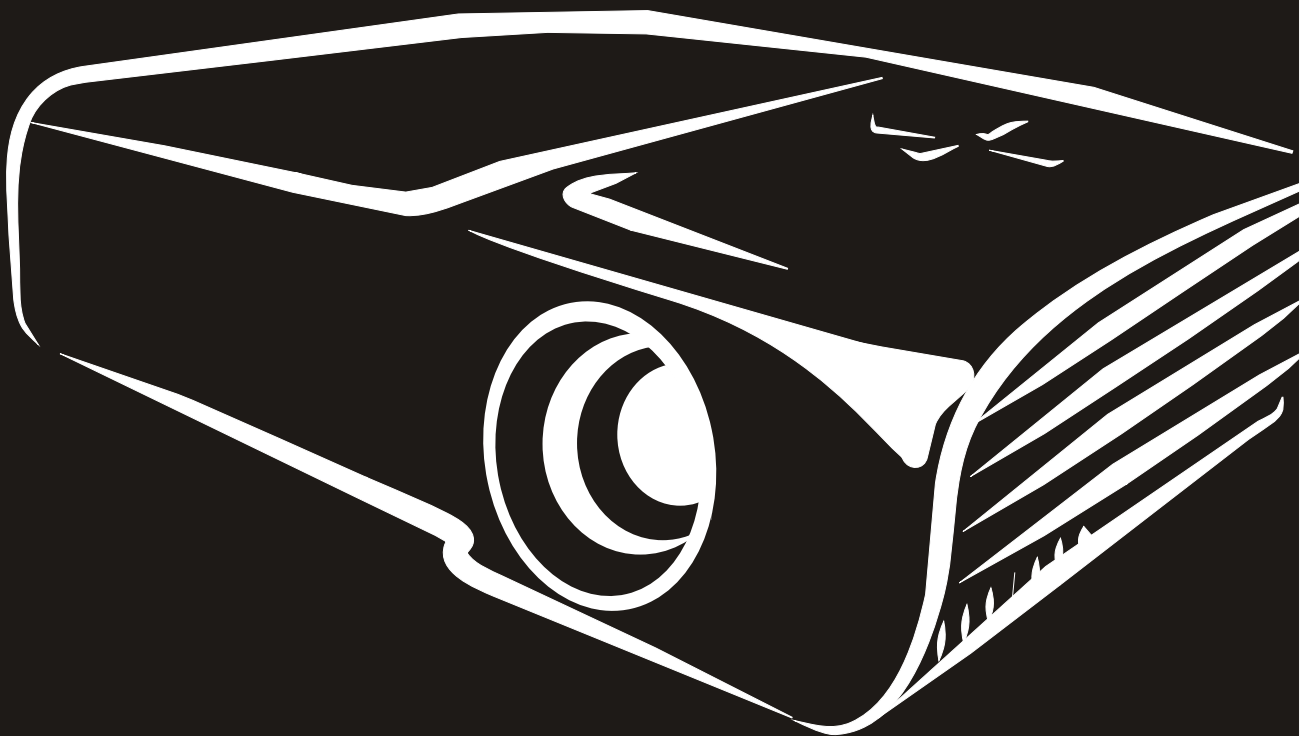


vivitek[®]
Vivid Color, Vivid Life

H108x-3D Series



PICTURE BY
DLP[®]
TEXAS INSTRUMENTS

Авторское право

Настоящая публикация, включая все фотографии, иллюстрации и программное обеспечение, защищена международным законодательством об авторском праве. Все права защищены. Воспроизведение настоящего руководства, а также любых материалов, входящих в него, без предварительного письменного согласия автора запрещено.

© Авторское право 2011

Отказ от ответственности

Информация, содержащаяся в настоящем документе, подлежит изменению без уведомления. Производитель не делает заявлений или гарантий относительно содержания настоящего документа и, в частности, отказывается от любых подразумеваемых гарантий коммерческой пригодности или соответствия определенной цели. Производитель оставляет за собой право на периодическое обновление и изменение данного документа без обязательного уведомления кого-либо о подобных обновлениях или изменениях.

Признание товарного знака

Kensington - зарегистрированный в США товарный знак компании ACCO Brand Corporation, который был зарегистрирован или находится на стадии регистрации в других странах мира.

HDMI, логотип HDMI и High-Definition Multimedia Interface являются товарными знаками или зарегистрированными товарными знаками компании HDMI Licensing LLC в США и других странах.

Все остальные наименования продуктов, использованные в настоящем руководстве, являются признанной собственностью соответствующих владельцев.

Важная информация по технике безопасности

Важно:

Настоятельно рекомендуем вам внимательно ознакомиться с данным разделом перед началом работы с проектором. Выполнение инструкций по технике безопасности и эксплуатации позволит продлить срок службы проектора. Сохраняйте данное руководство для использования в дальнейшей работе.

Обозначения

На изделия и в тексте данного руководства используются специальные символы, предупреждающие пользователя об опасных ситуациях при работе с проектором.

Важная информация в тексте настоящего руководства представлена в следующем стиле.

Примечание:

Предоставляется дополнительная информация по рассматриваемому вопросу.

Важно:

Предоставляется дополнительная информация, на которую следует обратить особое внимание.

Осторожно:

Предупреждение о ситуациях, при которых возможно повреждение проектора.

Внимание:

Предупреждение о ситуациях, при которых возможно повреждение проектора, возникновение угрозы безопасности или причинение вреда здоровью людей.

В тексте настоящего руководства названия деталей и позиций в экранном меню выделены жирным шрифтом, например:

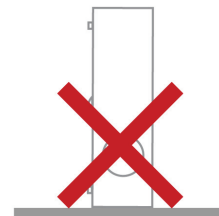
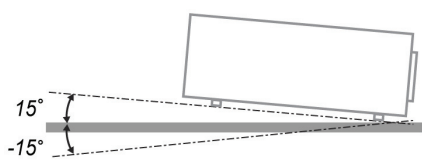
"Нажмите на кнопку **Меню** на пульте дистанционного управления для входа в меню **ДИСПЛЕЙ**."

Общая информация по технике безопасности

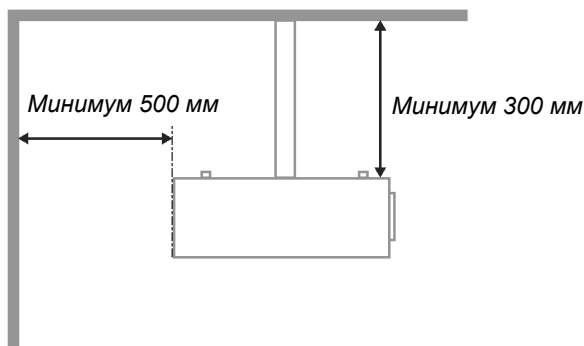
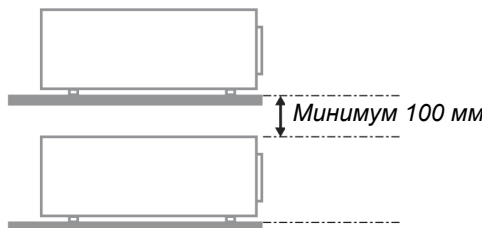
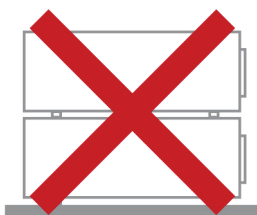
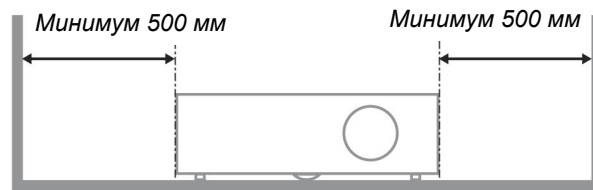
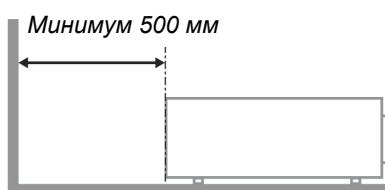
- Не открывайте корпус проектора. Кроме проекционной лампы в нем отсутствуют детали, обслуживаемые пользователем. При необходимости ремонта обращайтесь к квалифицированным специалистам сервисного центра.
- Соблюдайте все предупреждения и предостережения, приведенные в настоящем руководстве и нанесенные на корпус проектора.
- Проекционная лампа отличается высокой яркостью. Во избежание повреждения зрения, запрещается смотреть в объектив, если она включена.
- Не устанавливайте проектор на неустойчивую поверхность, тележку или стойку.
- Не используйте систему у воды, под воздействием прямых солнечных лучей и возле нагревательных приборов.
- Не помещайте на проектор тяжелые предметы, например, книги или сумки.

Памятка по установке проектора

- Поместите проектор в горизонтальное положение. Угол наклона проектора не должен превышать 15 градусов. Проектор устанавливается на стол или крепится к потолку, при других вариантах крепления существенно уменьшается срок службы лампы.



- Расстояние вокруг вентиляционного отверстия должно составлять не менее 50 см.



- Убедитесь в том, что воздухозаборник не втягивает горячий воздух из воздухоотвода.
- При эксплуатации проектора в закрытом помещении следите за тем, чтобы температура воздуха в месте установки не превышала 5 – 35°C во время работы проектора, а отверстия для забора и вывода отработанного воздуха были открыты.
- Любые контейнеры должны пройти сертифицированное термическое испытание, чтобы исключить возможность рециркуляции проектором отработанного воздуха, так как это может вызывать выключение прибора, даже если температура внутри контейнера находится в пределах допустимого рабочего диапазона 5 – 35°C.

Техника безопасности при работе с электрическими устройствами

- Используйте только тот шнур электропитания, который поставляется в комплекте с устройством.
- Ничего не ставьте на шнур. Размещайте шнур электропитания так, чтобы на него не наступали.
- Если пульт дистанционного управления не используется в течение длительного времени, выньте из него батарейки и положите на хранение.

Замена лампы

При неправильном выполнении замена лампы опасна. Четкие инструкции по безопасному выполнению данной процедуры см. *Замена проекционной лампы* на стр. 31. Перед заменой лампы:

- Выньте шнур электропитания из розетки.
- Оставьте лампу для остывания примерно на один час.

Очистка проектора

- Перед очисткой отсоедините шнур электропитания. См. *Очистка проектора* на стр. 33.
- Оставьте лампу для остывания примерно на один час.

Нормативные предупреждения

Перед установкой и использованием проектора прочтите нормативные примечания в *Нормативно-правовое соответствие* разделе на стр. 46.

Важные инструкции по переработке:



В лампе (лампах) проектора содержится ртуть. Данный продукт может содержать другие электронные отходы, представляющие опасность в случае ненадлежащей утилизации. Переработка или утилизация должна производиться в соответствии с требованиями местного, регионального или федерального законодательства. За дополнительной информацией обращайтесь в Ассоциацию электронной промышленности по адресу: WWW.EIAE.ORG. Специальную информацию об утилизации лампы см. на веб-сайте WWW.LAMPRECYCLE.ORG.

Условные обозначения



УТИЛИЗАЦИЯ: Запрещается утилизировать электрическое и электронное оборудование вместе с бытовыми или городскими отходами. В странах ЕС необходимо обращаться в специальную службу переработки и утилизации.

Основные функции

- *Легкий проектор, который удобно упаковывать и транспортировать.*
- *Совместим со всеми основными видеостандартами, включая NTSC, PAL, и SECAM.*
- *Режим высокой яркости позволяет проводить презентации при дневном свете или искусственном освещении.*
- *Поддерживает разрешение до UXGA на 16,7 млн цветов, что позволяет получать четкие и ясные изображения.*
- *Благодаря гибкой настройке, осуществляется фронтальная проекция и рирпроекция.*
- *Оптическая проекция остается плоской, с расширенной коррекцией трапецеидальных искажений при угловом проецировании.*
- *Источник входящего сигнала распознается автоматически.*

Сведения о настоящем руководстве

Настоящее руководство предназначено для конечных пользователей. В нем описывается порядок установки и эксплуатации проектора с технологией DLP. По возможности информация по одному вопросу, например, иллюстрации и подписи к ним, расположены на одной странице. Данная версия для печати удобна для пользователя и помогает экономить бумагу, защищая окружающую среду. Рекомендуем распечатать только те разделы, которые отвечают вашим потребностям.

Содержание

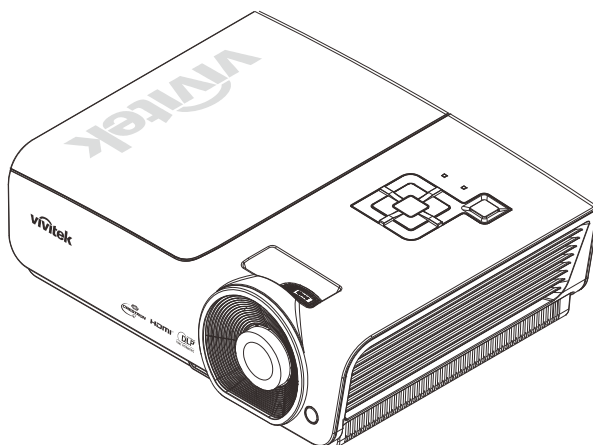
ПОДГОТОВКА К ЭКСПЛУАТАЦИИ.....	1
УПАКОВОЧНАЯ ВЕДОМОСТЬ	1
ВИДЫ ДЕТАЛЕЙ ПРОЕКТОРА	2
<i>Вид спереди и справа проекторасерии H1080.....</i>	2
<i>Вид сверху – Кнопки экранного меню и светодиодные индикаторы.....</i>	3
<i>Вид сзади.....</i>	4
<i>Нижняя часть.....</i>	5
КОНСТРУКЦИЯ ПУЛЬТА ДИСТАНЦИОННОГО УПРАВЛЕНИЯ.....	6
ЗОНА ДЕЙСТВИЯ ПУЛЬТА ДИСТАНЦИОННОГО УПРАВЛЕНИЯ	8
КНОПКИ ПРОЕКТОРА И ПУЛЬТА ДИСТАНЦИОННОГО УПРАВЛЕНИЯ	8
НАСТРОЙКА И ЭКСПЛУАТАЦИЯ.....	9
УСТАНОВКА БАТАРЕЕК В ПУЛЬТ ДИСТАНЦИОННОГО УПРАВЛЕНИЯ.....	9
ВКЛЮЧЕНИЕ И ВЫКЛЮЧЕНИЕ ПРОЕКТОРА	10
РЕГУЛИРОВКА ВЫСОТЫ ПРОЕКТОРА.....	12
НАСТРОЙКА РЕГУЛЯТОРА МАСШТАБИРОВАНИЯ, ФОКУСИРОВКА И КОРРЕКЦИЯ ТРАПЕЦЕИДАЛЬНОГО ИСКАЖЕНИЯ	13
НАСТРОЙКА ГРОМКОСТИ	14
ПАРАМЕТРЫ ЭКРАННОГО МЕНЮ.....	15
ЭЛЕМЕНТЫ УПРАВЛЕНИЯ ЭКРАННОГО МЕНЮ	15
<i>Просмотр экранного меню</i>	15
НАСТРОЙКА ЯЗЫКА ЭКРАННОГО МЕНЮ (OSD).....	16
ОБЗОР ЭКРАННОГО МЕНЮ.....	17
МЕНЮ ИЗОБРАЖЕНИЕ>>ОСНОВНЫЕ	18
ИЗОБРАЖЕНИЕ>>ДОПОЛНИТ. МЕНЮ	19
<i>Регулировка HSG.....</i>	20
<i>Баланс белого.....</i>	20
<i>Цветовая температура, установленная пользователем</i>	21
МЕНЮ ДИСПЛЕЙ	22
<i>Регулировка компонентов ПК</i>	23
<i>Параметры 3D.....</i>	24
МЕНЮ НАСТРОЙКИ СИСТЕМЫ>>ОСНОВНЫЕ	25
<i>Настройки меню.....</i>	26
<i>Источник</i>	26
НАСТРОЙКИ СИСТЕМЫ>>ДОПОЛНИТ. МЕНЮ	27
<i>Аудио</i>	28
<i>Настройки лампы</i>	28
<i>Closed Caption.....</i>	29
МЕНЮ ИНФОРМАЦИЯ.....	30
ТО И ОБЕСПЕЧЕНИЕ БЕЗОПАСНОСТИ.....	31
ЗАМЕНА ПРОЕКЦИОННОЙ ЛАМПЫ	31
ОЧИСТКА ПРОЕКТОРА	33
<i>Очистка объектива.....</i>	33
<i>Очистка корпуса.....</i>	33
ИСПОЛЬЗОВАНИЕ ЗАМКА KENSINGTON®	34
ПОИСК И УСТРАНЕНИЕ НЕИСПРАВНОСТЕЙ.....	35
ОБЫЧНЫЕ ПРОБЛЕМЫ И РЕШЕНИЯ.....	35
СОВЕТЫ ПО ПОИСКУ И УСТРАНЕНИЮ НЕИСПРАВНОСТЕЙ	35
СООБЩЕНИЯ "ОШИБКА СВЕТОДИОДА"	36
НЕПОЛАДКИ ВОСПРОИЗВЕДЕНИЯ ИЗОБРАЖЕНИЙ	36
ПРОБЛЕМЫ С ЛАМПОЙ	37
НЕИСПРАВНОСТИ ПУЛЬТА ДИСТАНЦИОННОГО УПРАВЛЕНИЯ	37
ЗВУКОВЫЕ ПРОБЛЕМЫ	38
ОТПРАВКА ПРОЕКТОРА В СЕРВИСНЫЙ ЦЕНТР.....	38
HDMI ВОПРОСЫ И ОТВЕТЫ.....	39

ТЕХНИЧЕСКИЕ ХАРАКТЕРИСТИКИ.....	40
ТЕХНИЧЕСКИЕ ХАРАКТЕРИСТИКИ	40
ЗАВИСИМОСТЬ РАЗМЕРА ПРОЕКЦИИ ОТ РАССТОЯНИЯ ОТ ПРОЕКТОРА ДО ЭКРАНА	41
<i>Расстояние от проектора до экрана и таблица размеров</i>	<i>41</i>
ТАБЛИЦА ВРЕМЕННЫХ РЕЖИМОВ.....	42
РАЗМЕРЫ ПРОЕКТОРА	45
НОРМАТИВНО-ПРАВОВОЕ СООТВЕТСТВИЕ	46
ПРЕДУПРЕЖДЕНИЕ ФЕДЕРАЛЬНОЙ КОМИССИИ СВЯЗИ	46
КАНАДА	46
СЕРТИФИКАЦИЯ ПО ТЕХНИКЕ БЕЗОПАСНОСТИ.....	46
ПРИЛОЖЕНИЕ I.....	47
ПРОТОКОЛ RS-232C	47

ПОДГОТОВКА К ЭКСПЛУАТАЦИИ

Упаковочная ведомость

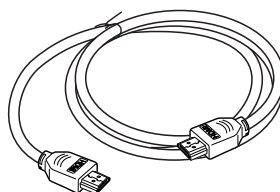
Осторожно распакуйте проектор и проверьте наличие следующих компонентов:



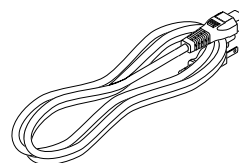
DLP-ПРОЕКТОР СЕРИИ H1080



ПУЛЬТ ДИСТАНЦИОННОГО
УПРАВЛЕНИЯ
(С ДВУМЯ БАТАРЕЙКАМИ АА)



КАБЕЛЬ HDMI



ШНУР ЭЛЕКТРОПИТАНИЯ



КОМПАКТ-ДИСК
С РУКОВОДСТВОМ
ПОЛЬЗОВАТЕЛЯ



КРАТКОЕ РУКОВОДСТВО



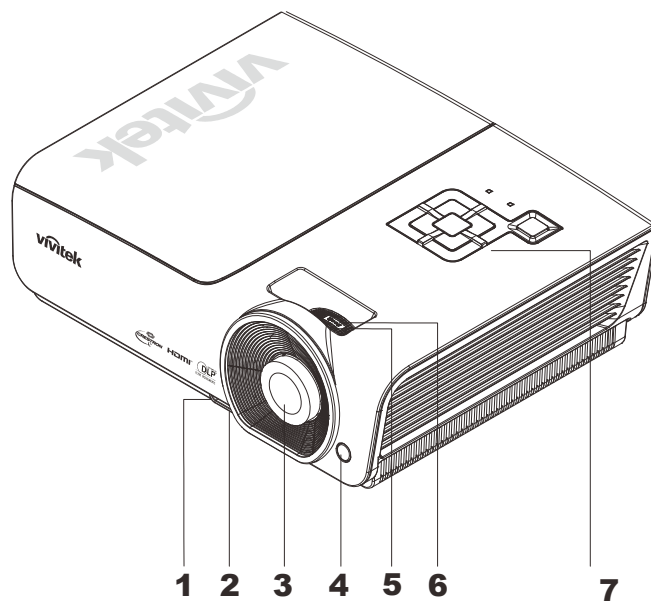
ГАРАНТИЙНЫЙ ТАЛОН

В случае некомплекта, повреждения отдельных деталей или неисправности проектора немедленно обратитесь к торговому представителю. Рекомендуется сохранять оригинальную упаковку на случай возврата оборудования для гарантийного обслуживания.

Осторожно:
Избегайте использования проектора в пыльной среде.

Виды деталей проектора

Вид спереди и справа проектора серии H1080

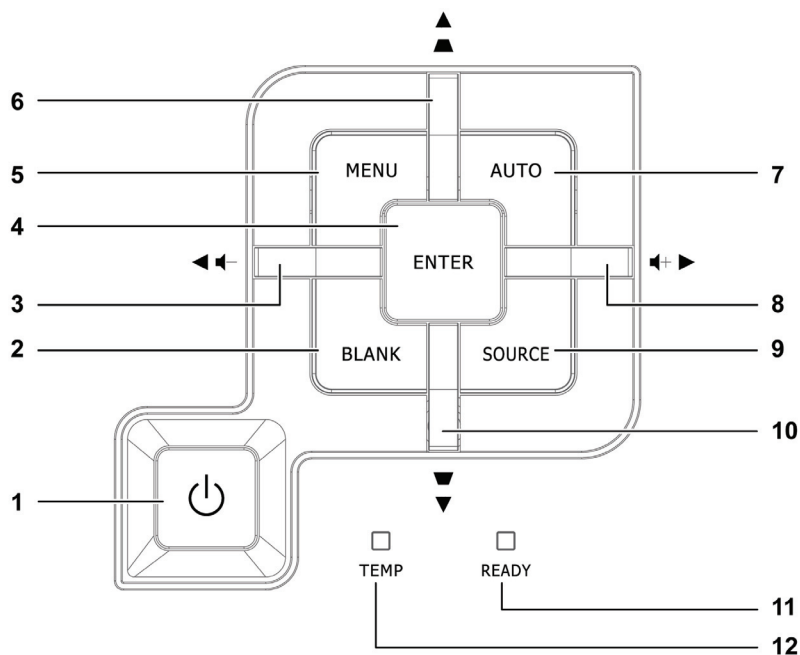


ЭЛЕМЕНТ	ЯРЛЫК	ОПИСАНИЕ	СМ. НА СТР.:
1.	Кнопка подъемника	Нажмите для освобождения подъемника	12
2.	Регулятор высоты	Регулировка высоты проектора	
3.	Объектив	Объектив проектора	
4.	Приемник ИК-сигналов	Прием ИК-сигнала от пульта дистанционного управления	6
5.	Регулятор фокусировки	Фокусировка проецируемого изображения	13
6.	Регулятор увеличения	Увеличение проецируемого изображения	
7.	Кнопки функций	См. вид сверху – Кнопки экранного меню и светодиодные индикаторы.	3

Важно:

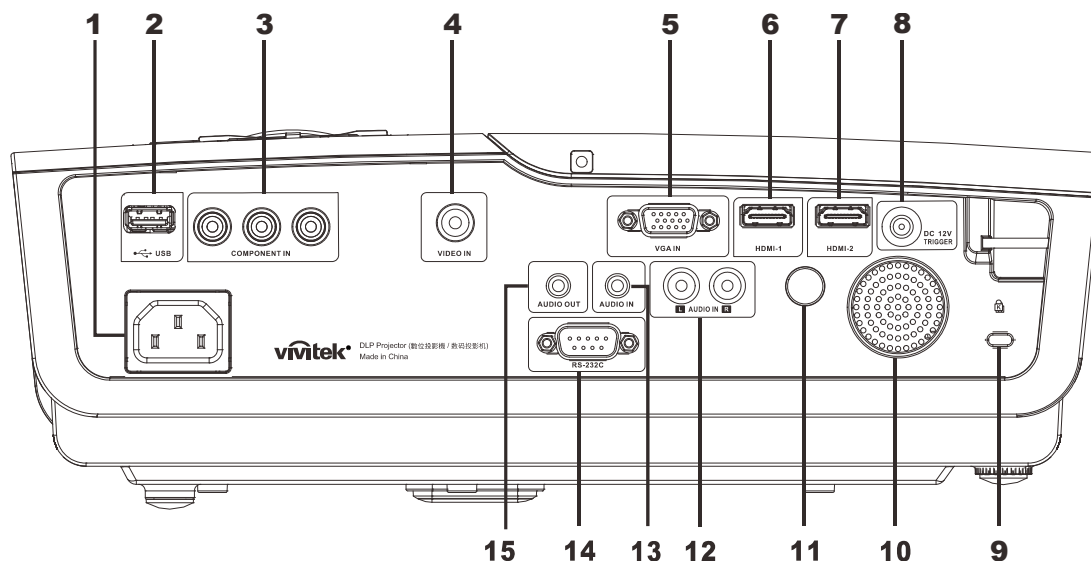
Вентиляционные отверстия в проекторе обеспечивают хорошую циркуляцию воздуха для охлаждения лампы проектора. Не закрывайте вентиляционные отверстия.

Вид сверху – Кнопки экранного меню и светодиодные индикаторы.



ЭЛЕМЕНТ	ЯРЛЫК	ОПИСАНИЕ	СМ. НА СТР.:
1.	Кнопка «Power» (Питание)	Эта кнопка служит для включения и выключения проектора.	10
2.	Кнопка очистки экрана	Отображение пустого экрана и выключение звука	
3.	▶ (курсор влево) / Уменьшение громкости (-)	Перемещение по меню и изменение параметров экранного меню Экспресс-меню – для настройки громкости	15
4.	Ввод		
5.	Меню		
6.	▲ (курсор вверх) / коррекция трапецеидального искажения (+)	Перемещение по меню и изменение параметров Экспресс-меню – для коррекции трапецеидального искажения	
7.	Кнопка автоматической регулировки	Оптимизация размеров, положения и разрешения изображения	
8.	▶ (курсор вправо) / Увеличение громкости (+)	Перемещение по меню и изменение параметров экранного меню Экспресс-меню – для настройки громкости	15
9.	Кнопка источника сигнала	Эта кнопка служит для входа в меню источников сигнала	
10.	▲ (курсор вниз) / коррекция трапецеидального искажения (-)	Перемещение по меню и изменение параметров Экспресс-меню – для коррекции трапецеидального искажения	15
11.	Индикатор READY (Готовность)	Красный	Лампа готова к включению.
		Мигает	Лампа не готова (прогрев/ отключение/ охлаждение) (см. раздел <i>Сообщения Ошибка</i> светодиода на стр. 36)
12.	Индикатор TEMP (температура)	Мигает	Индикация ошибки

Вид сзади

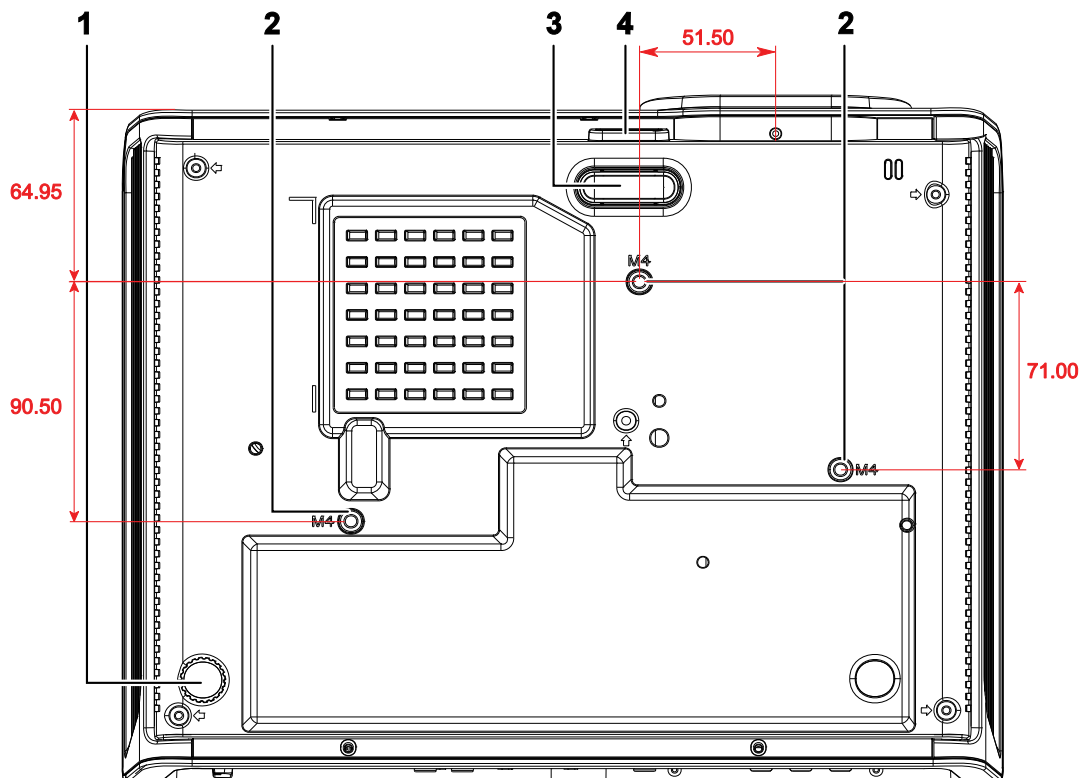


ЭЛЕМЕНТ	ЯРЛЫК	ОПИСАНИЕ	См. на стр.:
1.	Вход питания переменного тока	Подключение КАБЕЛЯ ПИТАНИЯ	10
2.	(USB)	Подключение кабеля USB от компьютера	
3.	COMPONENT IN (КОМПОНЕНТНЫЙ ВХОД)	Эти входы служат для подключения компонентного видеосигнала от соответствующего видеоустройства	
4.	VIDEO IN	Подключение кабеля полного видеосигнала от устройства – источника полного видеосигнала	
5.	VGA IN	Подключение кабеля RGB от компьютера.	
6.	HDMI – 1	Подключение кабеля HDMI от устройства HDMI	
7.	HDMI – 2	Подключение кабеля HDMI от устройства HDMI	
8.	DC 12B	Подключение Выхода 12 В	
9.	Замок Kensington	Защита постоянного компонента с помощью системы замка Kensington®	34
10.	Динамик	Выход для звука	
11.	Приемник ИК-сигналов	Прием ИК-сигнала от пульта дистанционного управления	6
12.	AUDIO IN (L и R) (Аудиовход, левый и правый каналы)	Подключение звукового кабеля от устройства – источника звука	
13.	AUDIO IN	Подключение АУДИОКАБЕЛЯ устройства ввода	
14.	RS-232C	Подключение кабеля с последовательным портом RS-232 пульта дистанционного управления	
15.	AUDIO OUT (Аудиовыход)	Подключение кабеля аудиосигнала для выхода сквозного сигнала	

Примечание:

При наличии различных источников сигнала для видеооборудования, для улучшения качества изображения рекомендуется следующая приоритетность подключения: HDMI, компонентный, композитный.

Нижняя часть



ЭЛЕМЕНТ	ЯРЛЫК	ОПИСАНИЕ	СМ. НА СТР.:
1.	Регулятор наклона	Настройка углового положения выполняется вращением ручки регулятора.	12
2.	Отверстия для потолочного крепления	Обратитесь к поставщику оборудования для получения сведений о креплении проектора к потолку	
3.	Подъемник	При нажатии на кнопку подъемника ножка подъемника опускается.	12
4.	Кнопка подъемника	Нажмите для освобождения регулятора.	

Примечание:

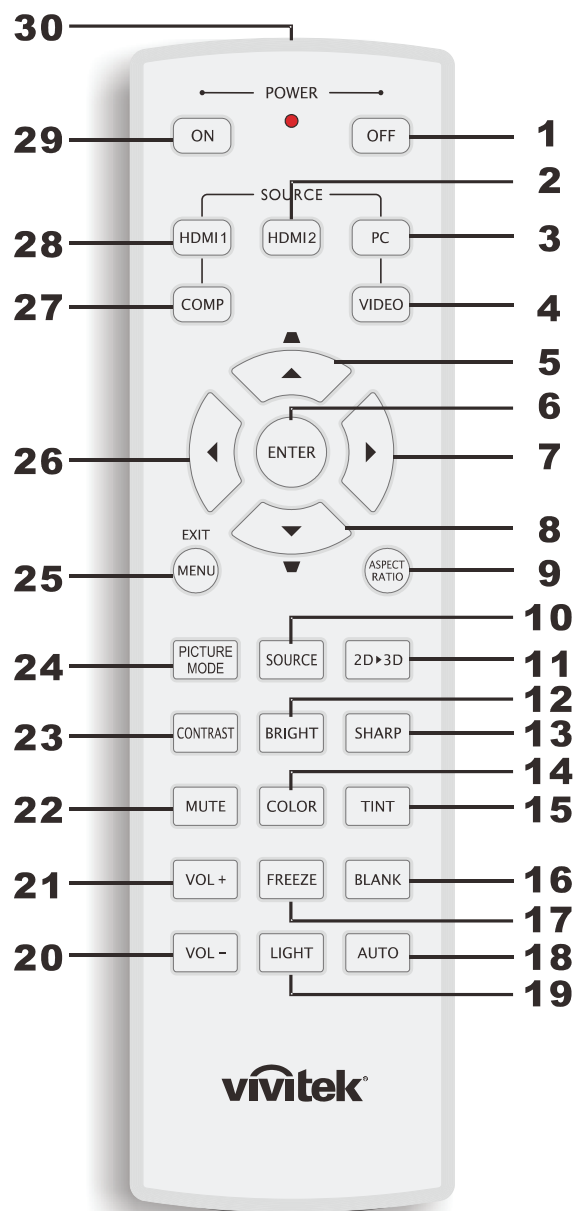
При установке убедитесь в использовании только тех потолочных креплений, которые указаны UL.

Для установки на потолке используйте утвержденную монтажную арматуру и винты M4 с максимальной длиной резьбовой части винта 6 мм (0,23 дюйма).

Конструкция потолочного крепления должна иметь подходящую форму и прочность.

Установленное оборудование не должно превышать допустимую нагрузку на потолочное крепление. Дополнительным требованием по безопасности является способность потолочного крепления выдерживать нагрузку, в три раза превышающую вес оборудования (не менее 5,15 кг) в течение 60 секунд.

Конструкция пульта дистанционного управления



Важно:

1. Старайтесь не использовать проектор при включенном ярком флуоресцентном освещении. Определенное высокочастотное флуоресцентное освещение может нарушить работу пульта дистанционного управления.

2. Убедитесь, что между пультом дистанционного управления и проектором не находятся какие-либо предметы. Если на пути между пультом дистанционного управления и проектором имеются какие-либо предметы, сигнал может отклоняться от отражающих поверхностей, например, проекционных экранов.

3. Клавиши и кнопки проектора выполняют те же функции, что и соответствующие кнопки на пульте дистанционного управления. В данном руководстве пользователя функции описаны на базе пульта дистанционного управления.

ЭЛЕМЕНТ	ЯРЛЫК	ОПИСАНИЕ	СМ. НА СТР.:
1.	Питание выключено	Служит для выключения проектора	10
2.	HDMI 2	Отображается активированный источник HDMI 2.	
3.	ПК	Отображается активированный источник ПК.	
4.	Гнездо VIDEO (вход видеосигнала)	Отображается активированный источник ВИДЕОСИГНАЛА	
5.	Курсор вверх / коррекция трапецеидальных искажений (+)	Перемещение по меню и изменение параметров Экспресс-меню – для коррекции трапецеидального искажения	15
6.	Ввод	Эта кнопка служит для ввода и подтверждения параметров экранного меню	
7.	Курсор вправо	Эта кнопка служит для перемещения и изменения настроек в экранном меню	
8.	Курсор вниз		
9.	ФОРМАТ ИЗОБРАЖЕНИЯ	Отображается активированное значение ФОРМАТА ИЗОБРАЖЕНИЯ.	
10.	Кнопка источника сигнала	Служит для обнаружения источника входящего сигнала	
11.	2D ► 3D	Переключение функции 2D на 3D через HDMI	15
12.	ЯРКОСТЬ	Отображается шкала настройки яркости	
13.	РЕЗКОСТЬ	Отображается шкала настройки резкости	
14.	ЦВЕТ	Отображается шкала настройки цветности	
15.	ОТТЕНОК	Отображается шкала настройки оттенка	
16.	КНОПКА ОЧИСТКИ ЭКРАНА	Выполняется очистка экрана	
17.	СТОП-КАДР	Включение/выключение функции "стоп-кадра"	
18.	АВТО	Автоматическая настройка частоты, фазы и положения	
19.	ПОДСВЕТКА	Служит для включения или выключения подсветки пульта дистанционного управления на 10 секунд. При нажатии на любую другую кнопку при включенной подсветке пульта дистанционного управления подсветка остается активной еще на 10 секунд.	
20.	Уменьшение громкости (-)	Эта кнопка служит для настройки громкости	15
21.	Увеличение громкости (+)		
22.	ОТКЛЮЧЕНИЕ ЗВУКА	Эта кнопка служит для отключения звука встроенного динамика	
23.	КОНТРАСТ	Отображается шкала настройки контраста	
24.	РЕЖИМ ИЗОБРАЖЕНИЯ	Служит для изменения параметров режима изображения	
25.	МЕНЮ/ ВЫХОД	Вызов и выход из экранных меню	15
26.	Курсор влево	Эта кнопка служит для перемещения и изменения настроек в экранном меню	
27.	КОМПОНЕНТНЫЙ	Отображается активированный Компонентный источник сигнала.	
28.	HDMI 1	Отображается активированный источник HDMI 1.	
29.	Питание включено	Служит для включения проектора	10
30.	Передачик ИК-сигналов	Служит для передачи сигналов проектору	

Зона действия пульта дистанционного управления

Для управления проектором с помощью пульта дистанционного управления используется инфракрасное излучение. Пульт дистанционного управления не обязательно направлять непосредственно на проектор. Держите пульт параллельно сторонам и задней панели проектора. При этом радиус действия пульта дистанционного управления составляет около 7 метров (23 футов) и 15 градусов выше или ниже уровня проектора. Если проектор не отвечает на сигналы пульта дистанционного управления, подойдите ближе к нему.

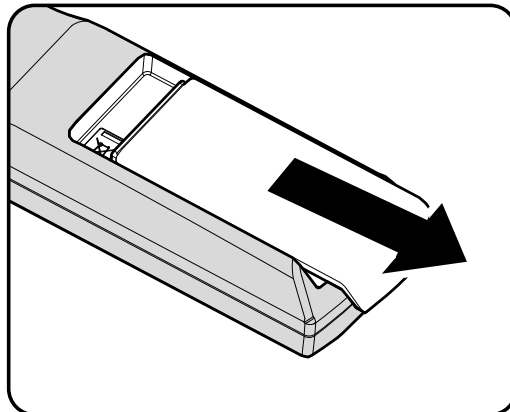
Кнопки проектора и пульта дистанционного управления

Проектором можно управлять с помощью пульта дистанционного управления или кнопок, расположенных на верхней панели проектора. Все операции можно выполнять с помощью пульта дистанционного управления, а применение кнопок на проекторе ограничено.

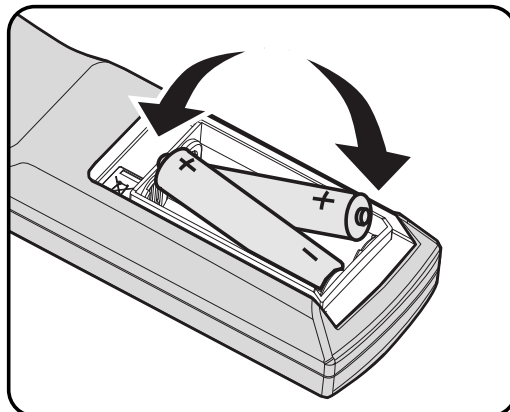
НАСТРОЙКА И ЭКСПЛУАТАЦИЯ

Установка батареек в пульт дистанционного управления

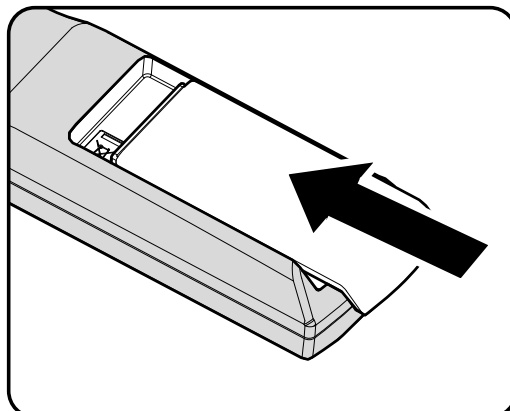
1. Снимите крышку батарейного отсека, сдвинув ее в направлении стрелки.



2. Установите батарейку положительным контактом вверх.



3. Установите крышку на место.




Осторожно:

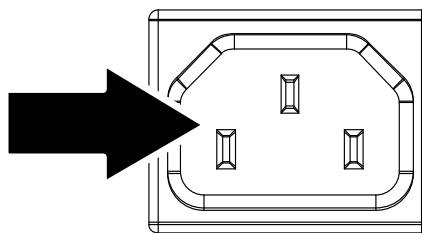
1. Используйте только батарейки AA (рекомендуются щелочные батарейки).

2. Утилизация отработанных батареек производится в соответствии с местными предписаниями и нормами.


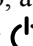
3. Извлекайте батарейки, если проектор не используется продолжительное время.

Включение и выключение проектора

1. Подключите шнур электропитания к проектору. Другой конец включите в настенную розетку.
Загорается  Питание питания.



2. Включите подключенные устройства.

3. Убедитесь в том, что синий светодиодный ИНДИКАТОР  Питание светится непрерывно, а не мигает. Затем нажмите кнопку  Питание для включения проектора.



Отображается начальный экран проектора и выполняется поиск подключенных устройств.

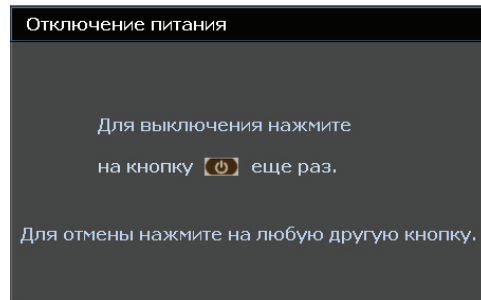


4. Если подключено несколько устройств-источников входного сигнала, нажмите на кнопку **Источник** и выберите устройство с помощью кнопок **▲ ▼**.



- ПК: аналоговый сигнал RGB
- HDMI 1/2: High Definition Multimedia Interface
- Компонентный: Вход DVD YCbCr / YPbPr.
- Video: обычный полный видеосигнал

- 5.** При отображении окна Отключение питания нажмите на кнопку  на панели управления или  на пульте дистанционного управления. Проектор выключится.



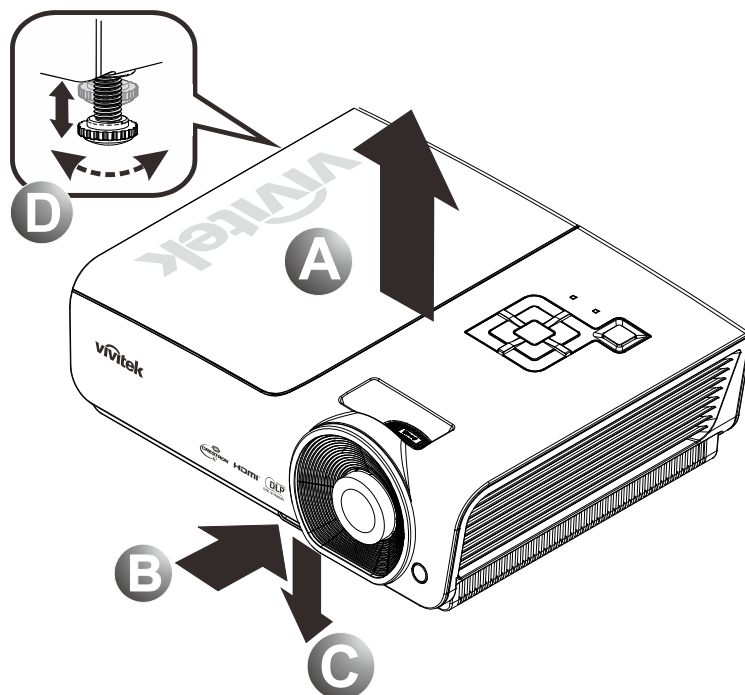
Осторожно:

Не отсоединяйте сетевой кабель, пока не перестанет мигать светодиодный индикатор ГОТОВО, подтверждая охлаждение проектора.

Регулировка высоты проектора

При выполнении настройки проектора обратите внимание на следующее:

- *Проектор устанавливают на ровный и жесткий стол или подставку.*
- *Расположите проектор перпендикулярно экрану.*
- *Перед настройкой угла проецирования снимите крепление с задней регулировочной ножки.*
- *Обеспечьте безопасное расположение кабелей. На них можно споткнуться.*



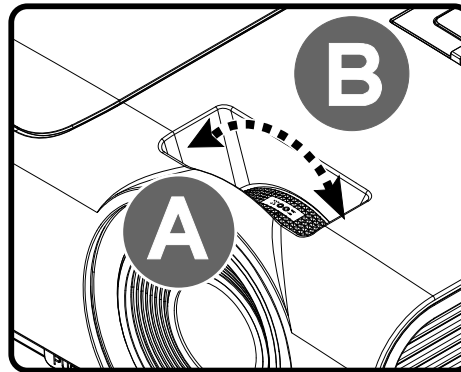
1. Чтобы приподнять проектор, поднимите проектор [A] и нажмите на кнопку подъемника [B].

При этом ножка подъемника опускается [C].

2. Чтобы опустить проектор, нажмите на кнопку подъемника и надавите на верхнюю часть проектора.
3. Для настройки угла наклона изображения поверните регулятор наклона [D] вправо или влево до получения желаемого угла наклона.

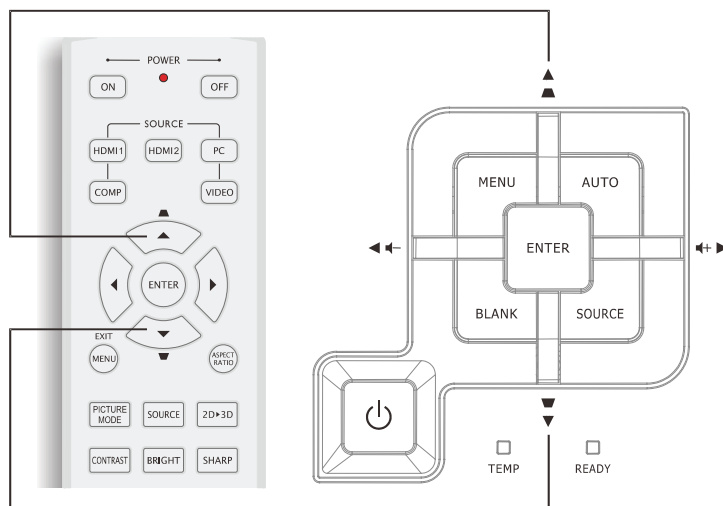
Настройка регулятора масштабирования, фокусировка и коррекция трапецидального искажения

1. Для изменения (размера проецируемого) изображения и размера экрана используется регулятор **масштабирование изображения** **В**.



2. Для повышения резкости проецируемого изображения используется регулятор **фокусировка изображения** (только для проектора) **А**.

3. Кнопки **Трапецидальность** (на проекторе или пульте ДУ) используются для устранения трапецидальности изображения (верх шире низа или наоборот).



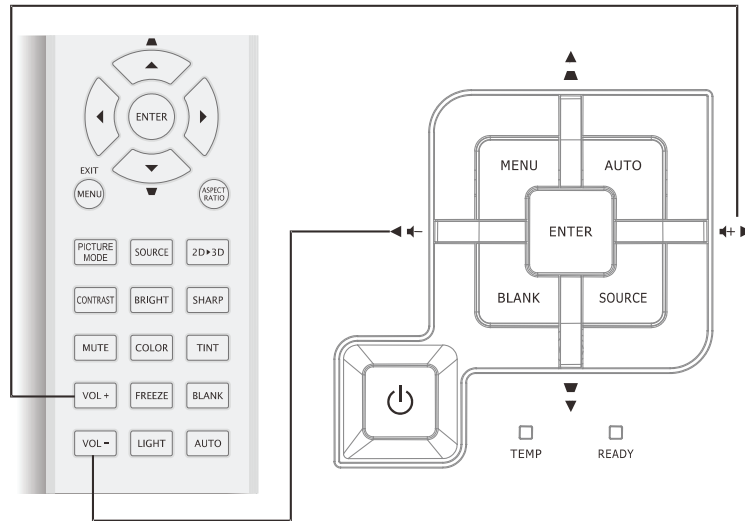
Пульт дистанционного управления и панель экранного меню

4. На дисплее отображается элемент корректировки трапецидального искажения.



Настройка громкости

1. Нажмите на кнопки **Громкость +/-** на пульте ДУ. На дисплее отображается регулятор громкости.



2. Настройка **Громкость +/-** выполняется с помощью кнопок **Левый** или **Правый курсор** на клавиатуре проектора.



3. Для отключения звука нажмите на кнопку **Без звука** (Данная функция включается только пультом ДУ).



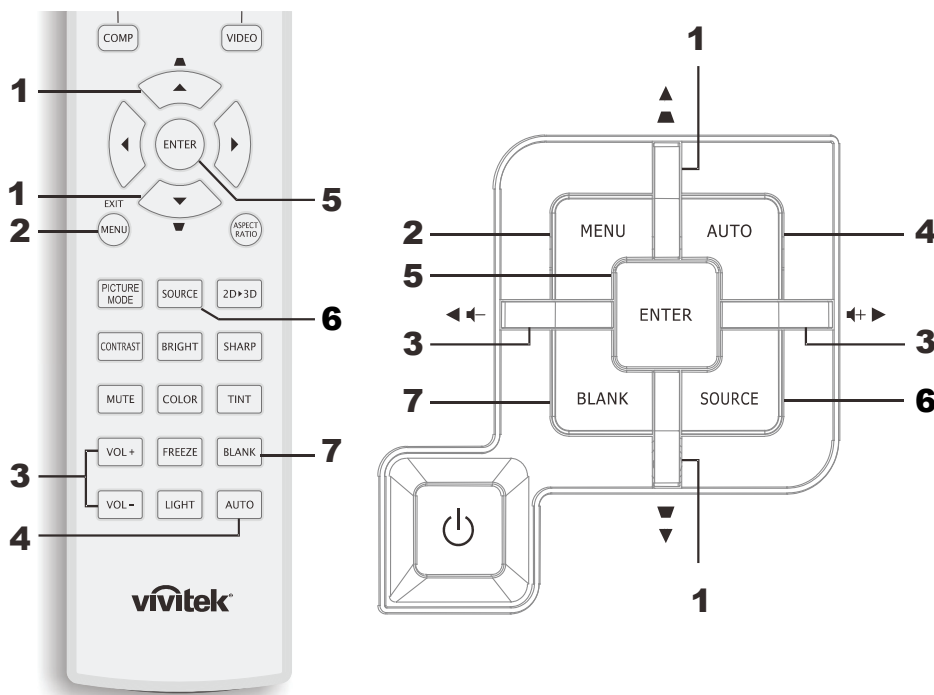
ПАРАМЕТРЫ ЭКРАННОГО МЕНЮ

Элементы управления экранного меню

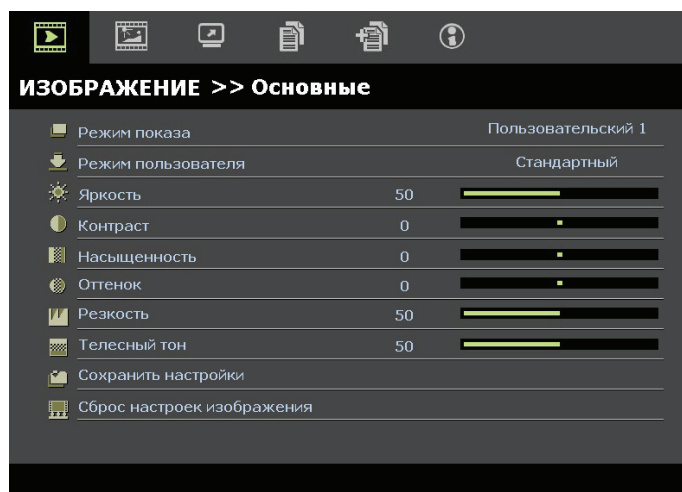
В проекторе имеется экранное меню, которое позволяет выполнять настройку изображения и изменять различные параметры.

Просмотр экранного меню

Для просмотра экранного меню и внесения в него изменений можно использовать кнопки курсора на пульте ДУ или верхней панели проектора. Соответствующие кнопки проектора показаны на следующей иллюстрации



1. Для входа в экранное меню нажмите на кнопку **МЕНЮ**.
2. Имеется шесть видов меню. Нажимайте на кнопку курсора ◀▶ для просмотра различных меню.
3. Нажимайте на кнопку курсора ▲▼ для перемещения курсора вверх и вниз в рамках одного меню.
4. Нажмите на кнопку ◀▶ для изменения значений отдельных параметров.
5. Нажмите на кнопку **МЕНЮ** для выхода из экранного меню или подменю.



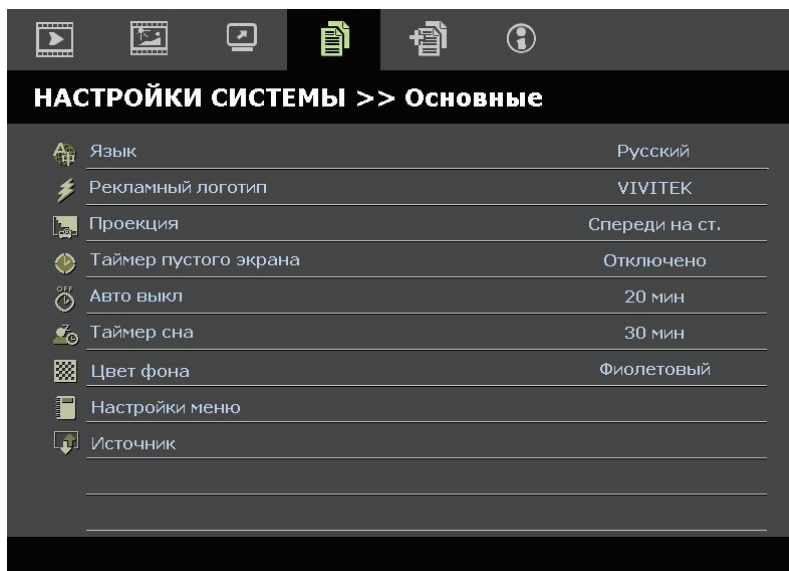
Примечание:

В зависимости от источника видеосигнала, доступны не все пункты экранного меню. Например, пункт «**Регулировка компонентов ПК**» в меню «ИЗОБРАЖЕНИЕ»>>«Основные» можно изменять только при подключении к компьютеру. Элементы, которые не доступны, имеют серый цвет, их выбор не возможен.

Настройка языка экранного меню (OSD)

Перед продолжением работы установите язык экранного меню.

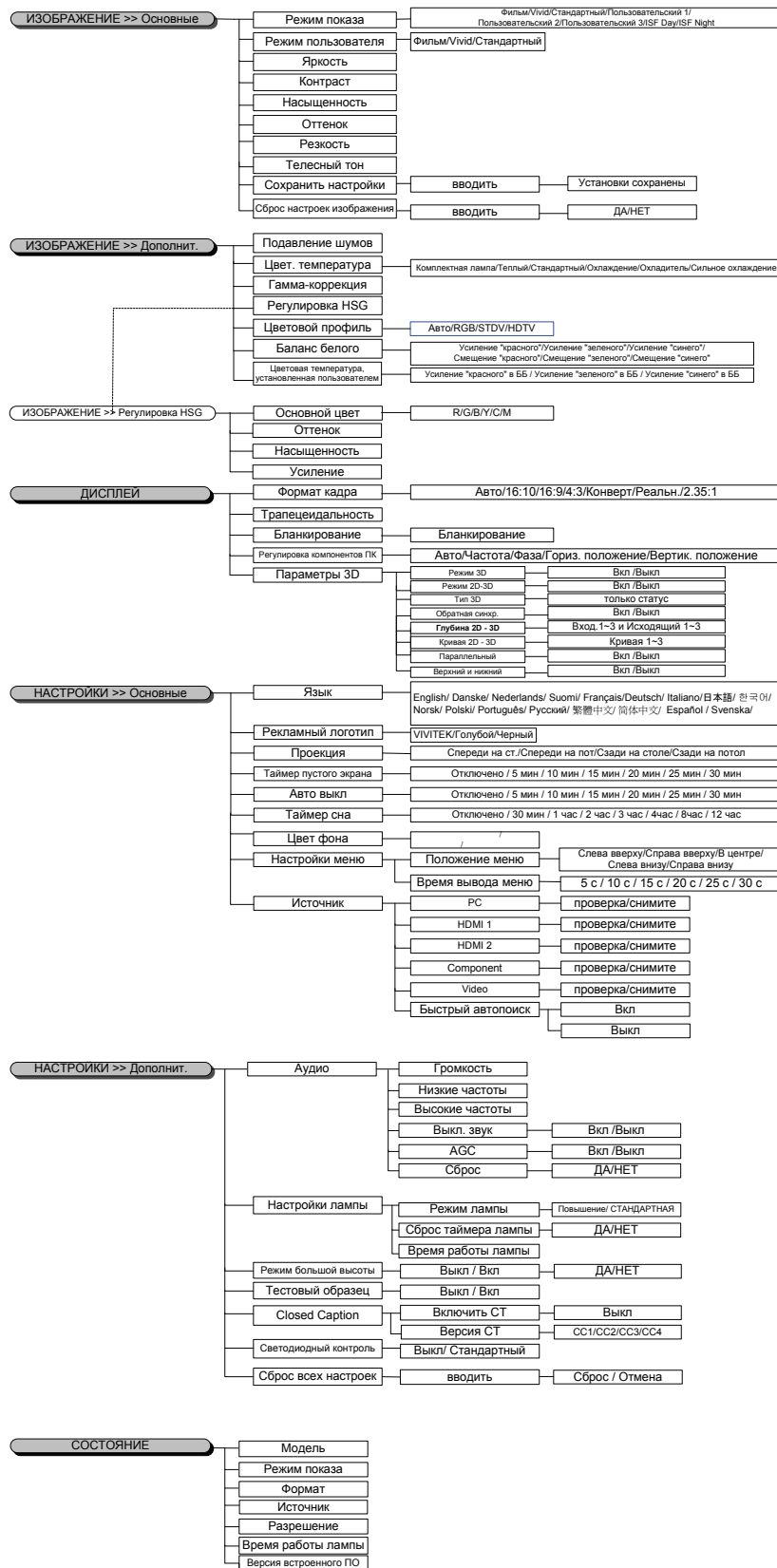
1. Нажмите на кнопку **МЕНЮ**. Нажмите на кнопку курсора ◀▶ для просмотра элементов **НАСТРОЙКИ СИСТЕМЫ>>Основные**.



2. Нажмите на кнопку курсора ▲▼ до выделения **Язык**.
3. Нажимайте на кнопку курсора ◀▶ до выбора желаемого языка.
4. Для выхода из экранного меню нажмите на кнопку **МЕНЮ**.

Обзор экранного меню

Следующая иллюстрация поможет вам быстро найти настройки или определить диапазон настроек.

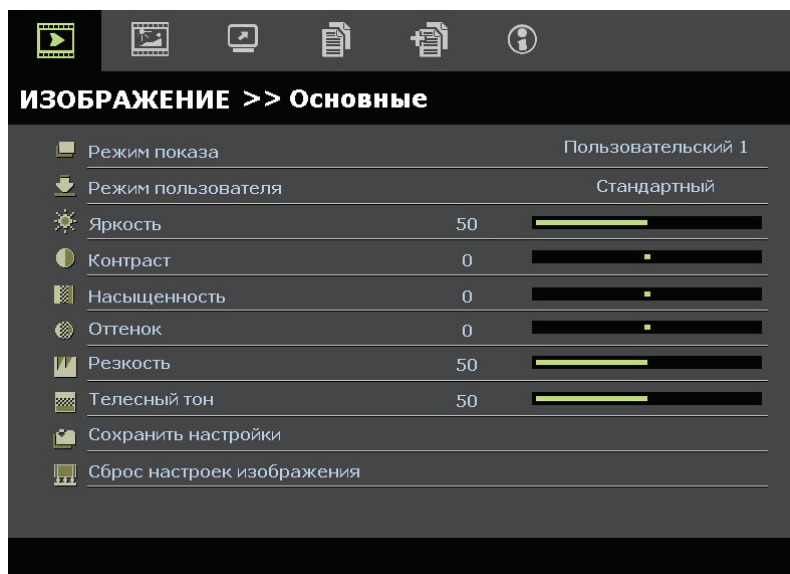


ИЗОБРАЖЕНИЕ>>Основные Меню

Нажмите кнопку **МЕНЮ** для открытия экранного меню. Нажмите на кнопку курсора ◀▶ для просмотра элементов меню **ИЗОБРАЖЕНИЕ>>Основные**. Нажмите на кнопку курсора ▲▼ для перемещения вверх и вниз в рамках меню **ИЗОБРАЖЕНИЕ>>Основные**. Нажмите на кнопку ◀▶ для изменения значений отдельных параметров.

Примечание:

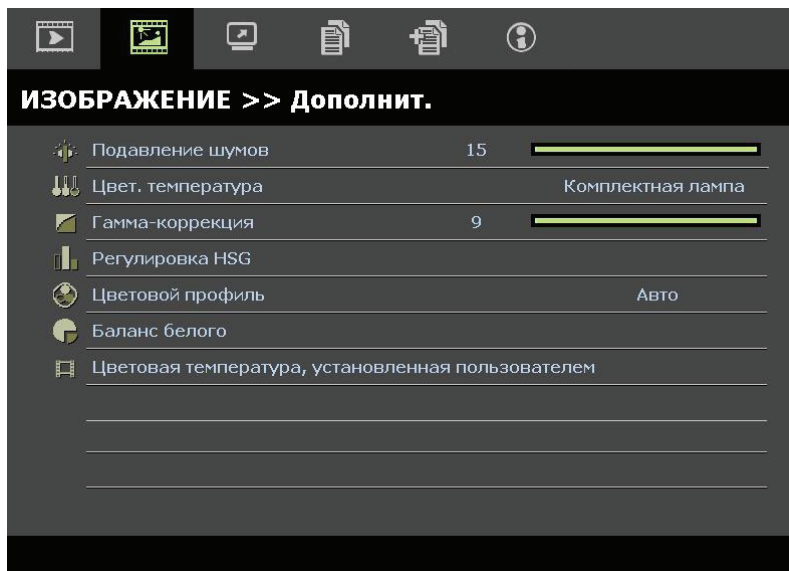
Изменение настроек в меню **ИЗОБРАЖЕНИЕ>>Основные** доступно только для Пользователя в режиме 1/ 2/ 3.



ЭЛЕМЕНТ	ОПИСАНИЕ
Режим показа	Нажимайте на кнопки курсора ◀▶ для установки режима воспроизведения. (Диапазон: Фильм/ Яркий/ Стандартный/Пользовательский 1/ Пользовательский 2/ Пользовательский 3) Примечания: При активном режиме ISF доступна функция ISF Day/ISF Night.
Режим пользователя	Нажмите на кнопку курсора ◀▶ для установки Режим пользователя. (Диапазон: Фильм/ Яркий / Стандартный)
Яркость	Нажимайте на кнопки курсора ◀▶ для регулирования яркости воспроизведения.
Контраст	Нажимайте на кнопки курсора ◀▶ для регулирования контраста воспроизведения.
Насыщенность	Нажимайте на кнопки курсора ◀▶ для регулирования насыщенности . Примечания: Эта функция доступна только при выборе источника входного сигнала Компонентный, Video.
Оттенок	Нажимайте на кнопки курсора ◀▶ для настройки оттенков. Примечания: Эта функция доступна только при выборе источника входящего сигнала Компонентный, Video с системой NTSC.
Резкость	Нажимайте на кнопки курсора ◀▶ для регулирования резкости воспроизведения. Примечания: Эта функция доступна только при выборе источника входного сигнала Компонентный, Video.
Телесный тон	Нажимайте на кнопки курсора ◀▶ для настройки телесного тона воспроизведения. Примечания: Эта функция доступна только при выборе источника входного сигнала Компонентный, Video.
Сохранить настройки	Для сохранения всех параметров настройки нажмите на кнопку Ввод .
Сброс настроек изображения	Нажмите на кнопку Ввод для сброса всех настроек до значений, установленных по умолчанию.

ИЗОБРАЖЕНИЕ>>Дополнит. Меню

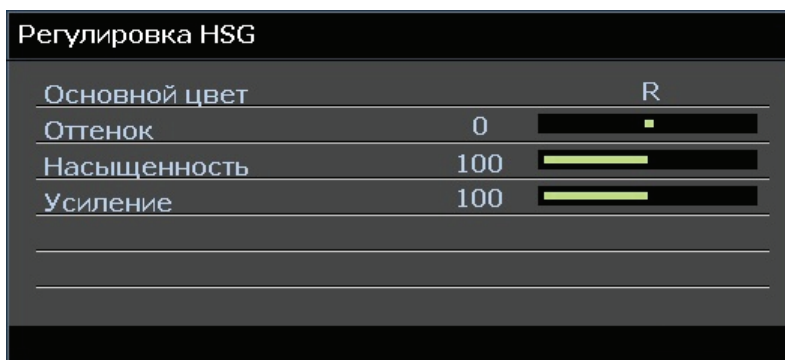
Нажмите кнопку **МЕНЮ** для открытия **экранного** меню. Нажмите на кнопку курсора ◀▶ для входа в меню **ИЗОБРАЖЕНИЕ>>Дополнит.**. Нажимайте на кнопку курсора ▲▼ для перемещения курсора вверх и вниз в рамках меню **ИЗОБРАЖЕНИЕ>>Дополнит.** меню. Нажмите на кнопку ◀▶ для изменения значений отдельных параметров.



ЭЛЕМЕНТ	ОПИСАНИЕ
Подавление шумов	Нажимайте на кнопку курсора ◀▶ для настройки шумоподавления.
Цвет. температура	Нажмите на кнопку ◀▶ для установки цветовой температуры.
Гамма-коррекция	Нажмите на кнопку курсора ◀▶ для настройки гамма-коррекции воспроизведения. Примечание: Эта функция доступна только для Пользователя в режиме 1/ 2/ 3.
Регулировка HSG	Нажмите на кнопку Ввод для входа в подменю Регулировка HSG . См. <i>Регулировка HSG</i> на стр. 20.
Цветовой профиль	Нажмите на кнопку курсора ◀▶ для установки цветового профиля. (Диапазон: Авто / RGB/ SDTV/ HDTV) Примечание: Эта функция доступна только при выборе источника входного сигнала HDMI.
Баланс белого	Нажмите на кнопку Ввод для входа в подменю Баланс белого . См. <i>Баланс белого</i> на стр. 20.
Цветовая температура, установленная пользователем	Нажмите на кнопку Ввод для входа в подменю Цветовая температура, установленная пользователем . См. <i>Цветовая температура, установленная пользователем</i> на стр. 21.

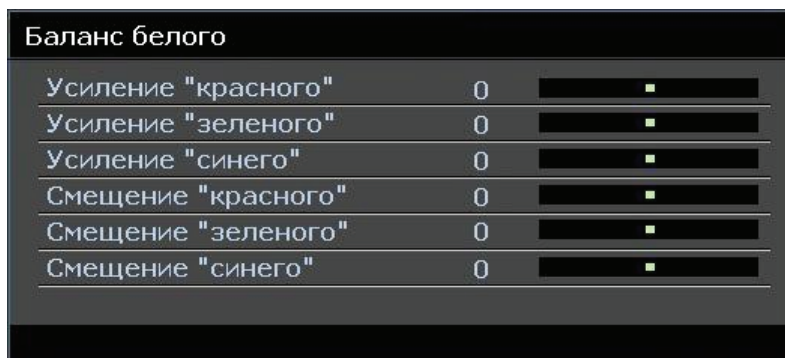
Регулировка HSG

Нажмите на кнопку **Ввод** для входа в подменю **Регулировка HSG**.



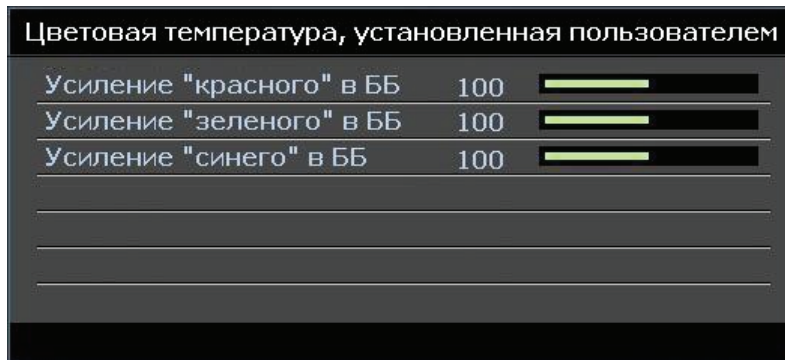
ЭЛЕМЕНТ	ОПИСАНИЕ
Основной цвет	Нажимайте на кнопки ◀▶ для установки Основного цвета. Примечание: Выполняется настройка шести цветов (R/ G/ B/ C/ M/ Y).
Оттенок	Для настройки оттенка нажмите на кнопки ◀▶.
Насыщенность	Для настройки насыщенности нажмите на кнопки ◀▶.
Усиление	Для настройки усиления нажмите на кнопки ◀▶.

Баланс белого



ЭЛЕМЕНТ	ОПИСАНИЕ
Усиление "красного"	Для настройки Увеличения уровня красного нажмите на кнопку курсора ◀▶.
Усиление "зеленого"	Для настройки Увеличения уровня зеленого нажмите на кнопку курсора ◀▶.
Усиление "синего"	Для настройки Увеличения уровня синего нажмите на кнопку курсора ◀▶.
Смещение "красного"	Для коррекции Искажения красного нажмите на кнопку курсора ◀▶.
Смещение "зеленого"	Для коррекции искажений зеленого нажмите на кнопку курсора ◀▶.
Смещение "синего"	Для коррекции Искажения синего нажмите на кнопку курсора ◀▶.

Цветовая температура, установленная пользователем

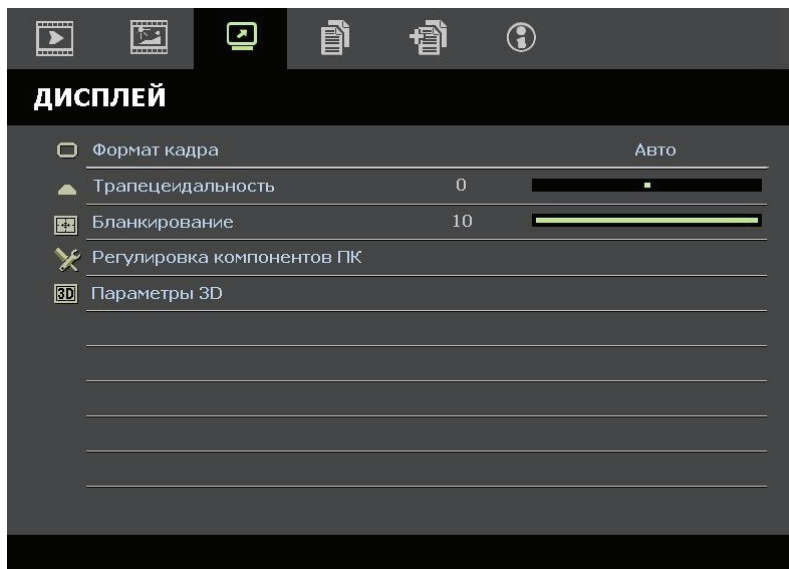


ЭЛЕМЕНТ	ОПИСАНИЕ
Усиление "красного" в ББ	Для коррекции Увеличения уровня красного в белом нажмите на кнопку курсора ◀▶.
Усиление "зеленого" в ББ	Для коррекции Увеличения уровня зеленого в белом нажмите на кнопку курсора ◀▶.
Усиление "синего" в ББ	Для коррекции Увеличения уровня синего в белом нажмите на кнопку курсора ◀▶.

Меню ДИСПЛЕЙ

Нажмите кнопку **МЕНЮ** для открытия **экранного** меню. Нажмите на кнопку курсора ◀▶ для перемещения в рамках меню **ДИСПЛЕЙ**. Нажимайте на кнопку курсора ▲▼ для перемещения курсора вверх и вниз в рамках меню **ДИСПЛЕЙ**.

Нажмите на кнопку ◀▶ для изменения значений отдельных параметров.



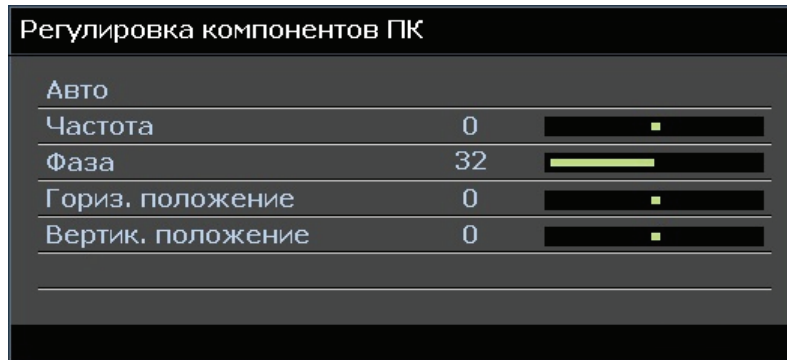
ЭЛЕМЕНТ	ОПИСАНИЕ
Формат кадра	Нажмите на кнопку курсора ◀▶ для установки формата изображения. (Диапазон: Авто/ 16:9/ 4:3/ Конверт/ Реальн./2.35:1)
Трапецеидальность	Нажмите на кнопку курсора ◀▶ для коррекции трапецеидального искажения.
Бланкирование	Для настройки Бланкирования используются кнопки курсора ◀▶.
Регулировка настроек ПК	Нажмите на кнопку Ввод для входа в подменю Регулировка компонентов ПК . См. <i>Регулировка компонентов ПК</i> на стр. 23.
Параметры 3D	Нажмите на кнопку ◀▶ для настройки меню 3D. См. <i>Параметры 3D</i> на стр. 24.

Регулировка компонентов ПК

Нажмите на кнопку **Ввод** для входа в подменю **Регулировка компонентов ПК**.

Примечание:

Изменение настроек в меню **Регулировка компонентов ПК** доступно только при выборе ПК в качестве источника входного сигнала (аналоговый сигнал RGB).



ЭЛЕМЕНТ	ОПИСАНИЕ
Авто	Нажмите на кнопку Ввод/Авто на панели управления или на кнопку Ввод/Авто на пульте ДУ для автоматической настройки частоты, фазы и положения.
Частота	Нажмите на кнопки ◀▶ для настройки объема выборки аналого-цифрового преобразования (АЦП).
Фаза	Нажмите на кнопки ◀▶ для настройки синхроимпульса выборки аналого-цифрового преобразования (АЦП).
Гориз. положение	Нажмите на кнопки ◀▶ для смещения положения изображения вправо или влево.
Вертик. положение	Нажмите на кнопки ◀▶ для смещения положения изображения вверх или вниз.

Параметры 3D

Параметры 3D	
Режим 3D	Выкл
Режим 2D	Выкл
Тип 3D	Выкл
Обратная синхр.	Выкл
Глубина 2D - 3D	Вход, 1
Кривая 2D - 3D	Выкл
Параллельный	Выкл
Верхний и нижний	Выкл

ЭЛЕМЕНТ	ОПИСАНИЕ
Режим 3D	Для активации или деактивации Режима 3D нажмите на кнопки ◀▶.
Режим 2D	Для активации или деактивации Режима 2D в 3D нажмите на кнопки ◀▶.
Тип 3D	Служит для отображения типа 3D текущего изображения.
Обратная синхр.	Для активации или деактивации Инверсного синхросигнала нажмите на кнопки ◀▶.
Глубина 2D - 3D	Нажмите на кнопки ◀▶ для настройки глубины эффекта 3D.
Кривая 2D - 3D	Для настройки 3D-кривой нажмите на кнопки ◀▶.
Параллельный	Для активации или деактивации преобразования изображения в формате 2D сторона-к-стороне (в половине экрана) нажмите на кнопки ◀▶ (Служит для преобразования двухмерного изображения в формате "сторона-к-стороне" в чистую последовательность кадров 3D и придания трехмерного эффекта конечному изображению).
Верхний и нижний	Для активации или деактивации преобразования изображения в формате 2D верх-к-низу (в половине экрана) нажмите на кнопки ◀▶ (Служит для преобразования двухмерного изображения в формате "верх-к-низу" в чистую последовательность кадров 3D и придания трехмерного эффекта конечному изображению).

Примечание: (2D в 3D содержание)

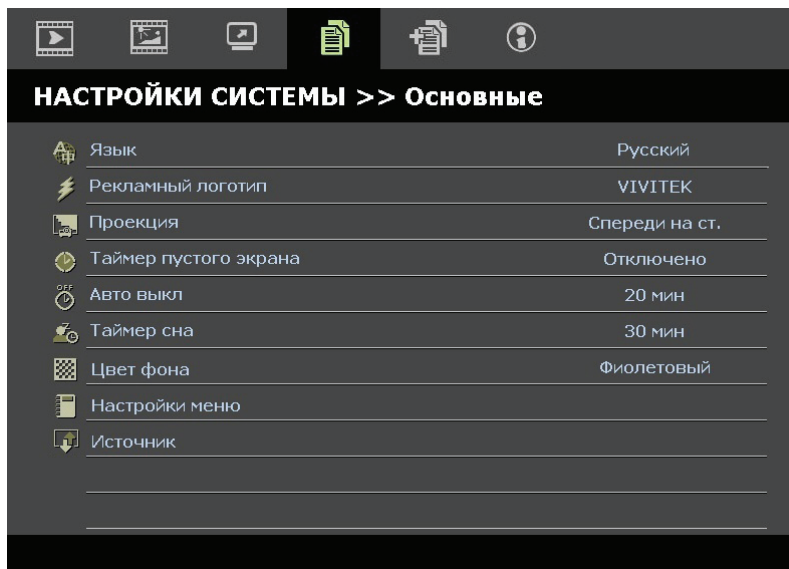
. Доступно только для источника сигнала HDMI с содержанием 2D в 3D (сигналы)

. Для просмотра в очках DLP 3D.

. 2D к 3D Разрешение дисплея: 720P.

НАСТРОЙКИ СИСТЕМЫ>>Основные Меню

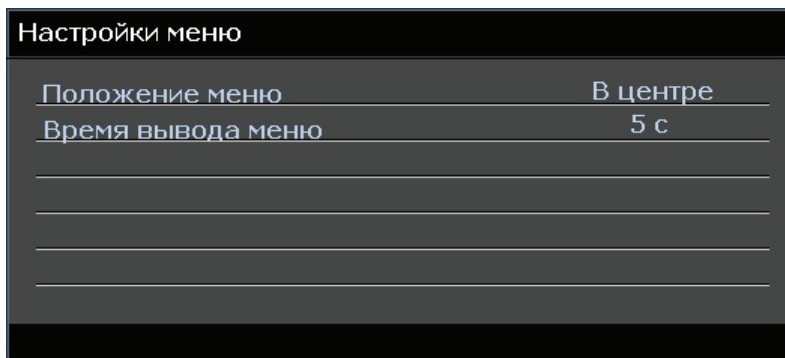
Нажмите кнопку **МЕНЮ** для открытия экранного меню. Нажмите на кнопку курсора ◀▶ для просмотра элементов меню **НАСТРОЙКИ СИСТЕМЫ>>Основные**. Нажмите на кнопку курсора ▲▼ для перемещения вверх и вниз в рамках меню **НАСТРОЙКИ СИСТЕМЫ>>Основные**. Нажмите на кнопку ◀▶ для изменения значений отдельных параметров.



ЭЛЕМЕНТ	ОПИСАНИЕ
Язык	Нажмите на кнопки курсора ◀▶ для выбора другого меню локализации. (Диапазон: английский/датский/голландский/финский/французский/немецкий/итальянский/японский/корейский/норвежский/польский/португальский/русский/китайский -традиционное письмо/ китайский - упрощенное письмо/испанский/шведский)
Рекламный логотип	Нажмите на кнопки курсора ◀▶ для выбора другой экранной заставки. (Диапазон: Vivitek / Голубой/ Черный)
Проекция	Нажмите на кнопки курсора ◀▶ для выбора одного из четырех методов проекции: Спереди на ст./ Спереди на пот/ Сзади на столе/ Сзади на потолок.
Таймер пустого экрана	Нажимайте на кнопки курсора ◀▶ для установки таймера пустого экрана. После указанного времени проецируемое изображение автоматически восстанавливается. (Диапазон: Отключено / 5 мин/ 10 мин/ 15 мин/ 20 мин/ 25 мин/ 30 мин)
Авто выкл	Нажимайте на кнопки курсора ◀▶ для установки таймера автоотключения. Проектор отключается автоматически при отсутствии входного сигнала в течение заданного периода времени. (Диапазон: Отключено / 5 мин/ 10 мин/ 15 мин/ 20 мин/ 25 мин/ 30 мин)
Таймер сна	Нажимайте на кнопки курсора ◀▶ для установки таймера сна. По истечении установленного времени производится автоматическое отключение проектора. (Диапазон: Отключено / 30 мин/ 1 час/ 2 часа/ 3 часа/ 4 часа/ 8 часов/ 12 часов)
Цвет фона	Нажмите на кнопки курсора ◀▶ для выбора цвета фона при отсутствии входного сигнала. (Диапазон: Фиолетовый/ Черный/ Голубой)
Настройки меню	Нажмите на кнопку Ввод для входа в подменю Настройки меню . См. <i>Настройки меню</i> на стр.26.
Источник	Нажмите на кнопку Ввод для входа в подменю Источник . См. <i>Источник</i> на стр.26.

Настройки меню

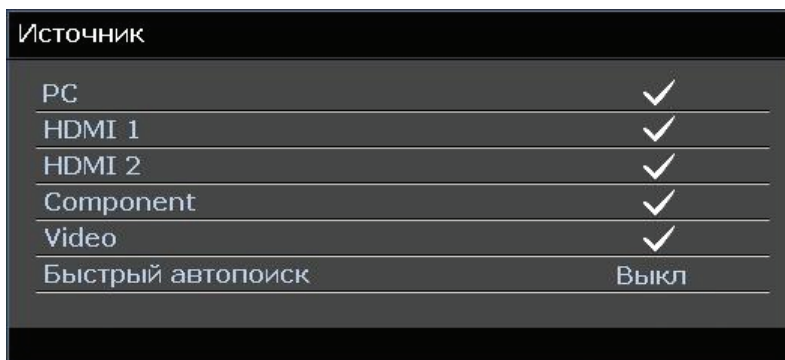
Нажмите на кнопку **Ввод** для входа в подменю **Настройки меню**.



ЭЛЕМЕНТ	ОПИСАНИЕ
Положение меню	Нажимайте на кнопки ◀▶ для выбора одного из пяти местоположений экранного меню: Слева вверху/ Справа вверху/ В центре / Слева внизу/ Справа внизу.
Время вывода меню	Нажимайте на кнопки ◀▶ для установки Таймера вывода меню до истечения времени отображения экранного меню. (Диапазон: 5 сек/ 10 сек/ 15 сек / 20 сек/ 25 сек/ 30 сек)

Источник

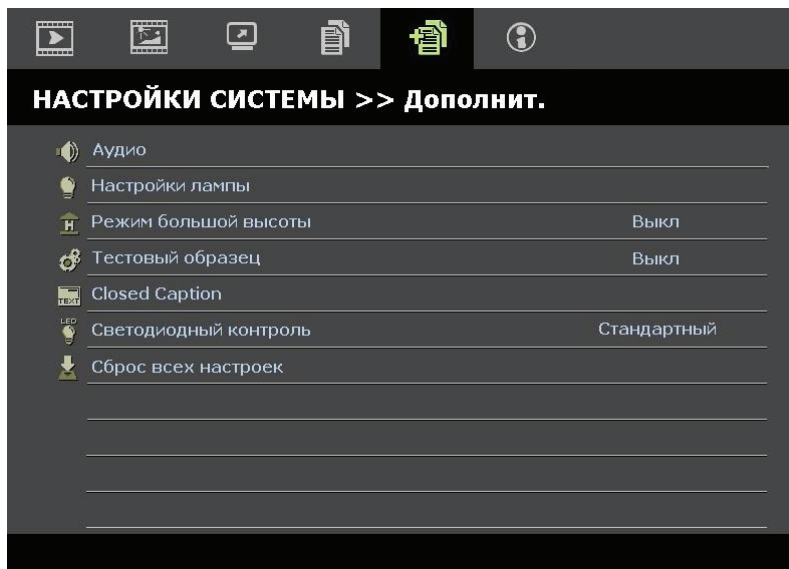
Нажмите на кнопку **Ввод** для входа в подменю **Источник**.



ЭЛЕМЕНТ	ОПИСАНИЕ
PC	Нажмите на кнопки ◀▶ для включения или отключения источника ПК.
HDMI 1	Нажмите на кнопки ◀▶ для включения или отключения HDMI источника.
HDMI 2	
Component	Нажмите на кнопки ◀▶ для включения или отключения Компонентного источника сигнала.
Video	Нажмите на кнопки ◀▶ для включения или отключения источника видеосигнала.
Быстрый автопоиск	Нажмите на кнопки ◀▶ для включения или отключения быстрого автопоиска доступного источника входного сигнала. Примечания: После выбора желаемого источника функция быстрого автопоиска отключается.

НАСТРОЙКИ СИСТЕМЫ >> Дополнит. меню

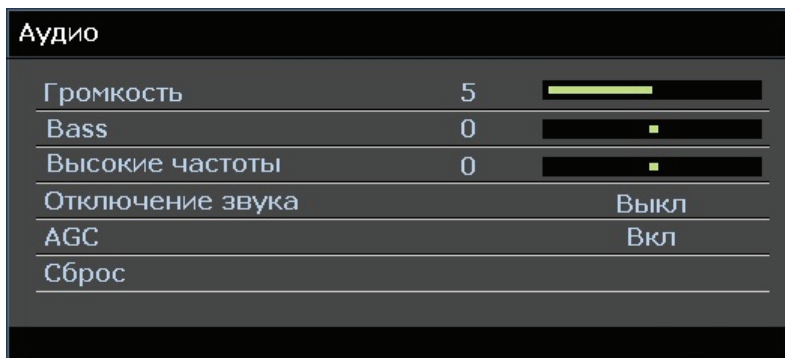
Нажмите кнопку **(МЕНЮ)** для открытия экранного меню. Нажмите на кнопку курсора ◀▶ для просмотра элементов меню **НАСТРОЙКИ СИСТЕМЫ >> Дополнит.** Нажмите на кнопку курсора ▲▼ для перемещения вверх и вниз в рамках меню **НАСТРОЙКИ СИСТЕМЫ >> Дополнит.**



ЭЛЕМЕНТ	ОПИСАНИЕ
Аудио	Нажмите на кнопку Ввод для вызова подменю Аудио . См. <i>Аудио</i> на стр. 28.
Настройки лампы	Нажмите на кнопку Ввод для вызова подменю Настройки лампы . См. <i>Настройки лампы</i> на стр. 28.
Режим большой высоты	Кнопками ◀▶ включите или отключите данный режим. Он включается, если высота над уровнем моря превышает 1500 м или температура превышает 40°C.
Тестовый образец	Кнопками ◀▶ включите или отключите режим отображения тестовой сетки.
Closed Caption	Нажмите на кнопку Ввод для вызова подменю Closed Caption . См. <i>Closed Caption</i> на стр. 29.
Светодиодный контроль	Нажмите на кнопку ◀▶ для выбора светодиодного регулятора. Выберите Стандартный для активации светодиодного индикатора или Выкл для отключения светодиодного индикатора.
Сброс всех настроек	Нажмите на кнопку Ввод для сброса всех настроек до значений, установленных по умолчанию.

Аудио

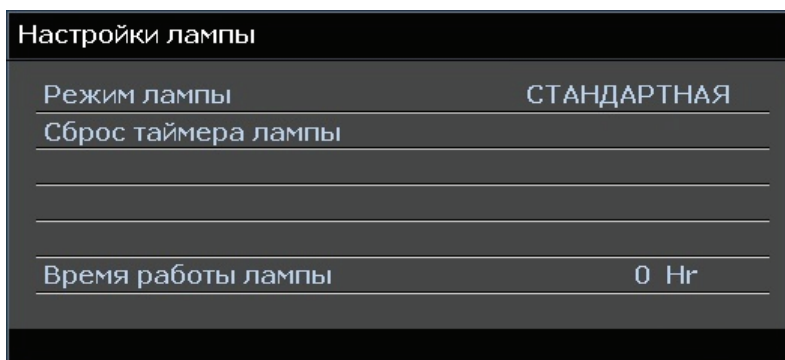
Нажмите на кнопку **Ввод** для входа в подменю **Аудио**.



ЭЛЕМЕНТ	ОПИСАНИЕ
Громкость	Кнопками ◀▶ отрегулируйте громкость воспроизведения.
Bass	Кнопками ◀▶ отрегулируйте низкие частоты.
Высокие частоты	Кнопками ◀▶ отрегулируйте высокие частоты.
Отключение звука	Нажмите на кнопки ◀▶ для включения или выключения динамика.
AGC	Нажмите на кнопки ◀▶ для включения или выключения настройки AGC.
Сброс	Нажмите на кнопку Ввод для сброса всех настроек до значений, установленных по умолчанию.

Настройки лампы

Нажмите на кнопку **Ввод** для входа в подменю **Настройки лампы**.



ЭЛЕМЕНТ	ОПИСАНИЕ
Режим лампы	Кнопками ◀▶ установите яркость лампы.
Сброс таймера лампы	Нажмите кнопку Ввод , чтобы сбросить счетчик отработанного времени лампы после ее замены.
Время работы лампы	Показывает наработку лампы в часах.

Closed Caption

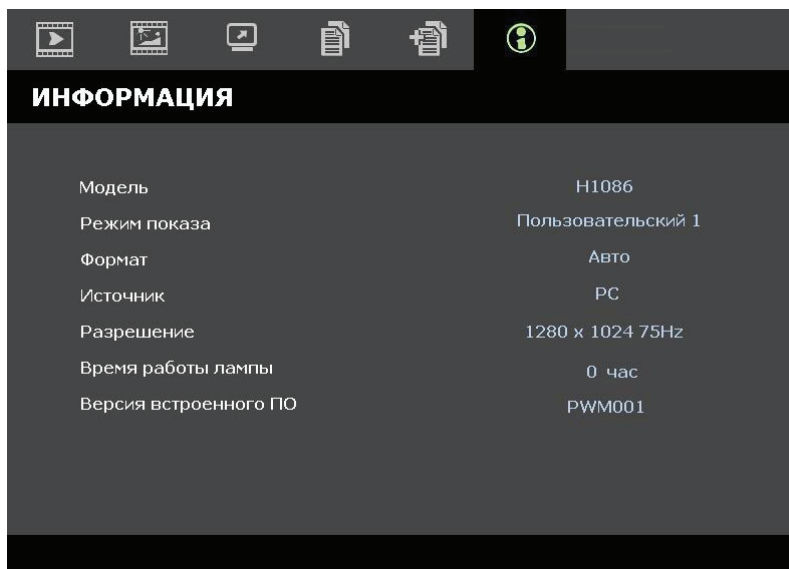
Нажмите на кнопку **Ввод** для входа в подменю **Closed Caption**.



ЭЛЕМЕНТ	ОПИСАНИЕ
Включить СТ	Кнопками ◀▶ включите или отключите режим отображения скрытых титров.
Версия СТ	Кнопками ◀▶ выберите версию скрытых титров.

Меню ИНФОРМАЦИЯ

Нажмите кнопку **МЕНЮ** для открытия **экранного** меню. Нажмите на кнопку курсора ◀▶ для входа в **Меню ИНФОРМАЦИЯ**.



ЭЛЕМЕНТ	ОПИСАНИЕ
Модель	Служит для отображения имени или идентификационного номера модели.
Режим показа	Отображается текущий режим воспроизведения.
Формат	Отображается текущий формат изображения.
Источник	Отображается активированный источник входного сигнала.
Разрешение	Этот пункт отображает собственное разрешение источника входного видеосигнала.
Время работы лампы	Показывает наработку лампы в часах.
Версия встроенного ПО	Отображение версии встроенного ПО данного проектора.

Примечание:

Состояние, указанное в данном меню, предназначено исключительно для просмотра и не подлежит редактированию.

ТО И ОБЕСПЕЧЕНИЕ БЕЗОПАСНОСТИ

Замена проекционной лампы

После сгорания проекционную лампу следует заменить. Замена производится только на сертифицированные комплектующие, которые можно заказать у местного торгового представителя.

Важно:

а. В проекционной лампе данного устройства содержится небольшое количество ртути.

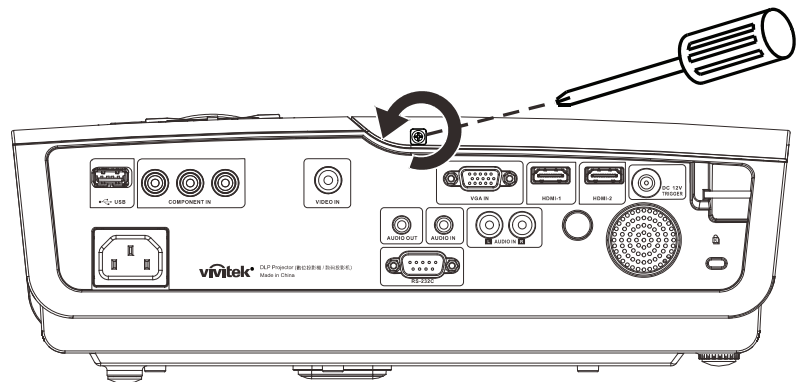
б. Запрещается утилизация данного устройства вместе с бытовыми отходами.

с. Утилизация данного продукта должна производиться в соответствии с нормами, установленными местными органами власти.

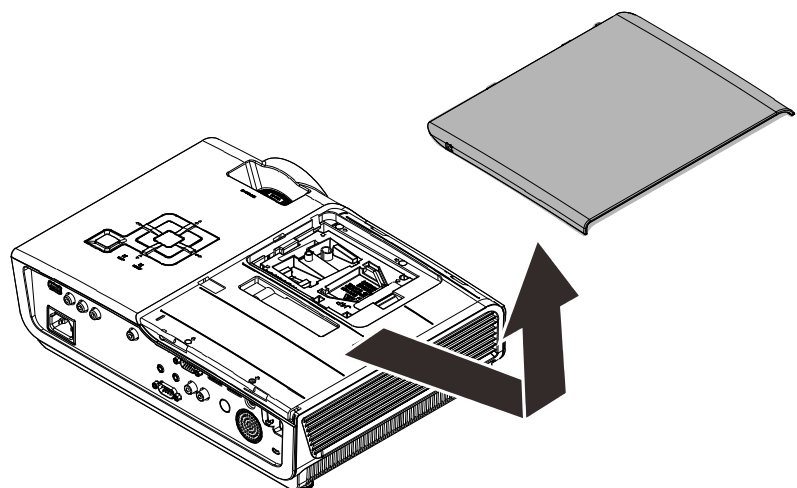
Внимание:

Не забудьте выключить проектор и вынуть шнур из розетки не менее, чем за 30 минут до замены лампы. Невыполнение этих условий приводит к серьезным ожогам.

1. Выверните один винт на крышке отсека лампы.

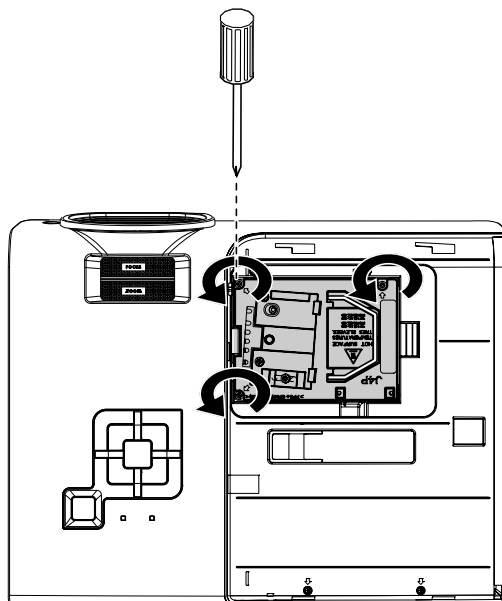


2. Снимите крышку лампового отсека.

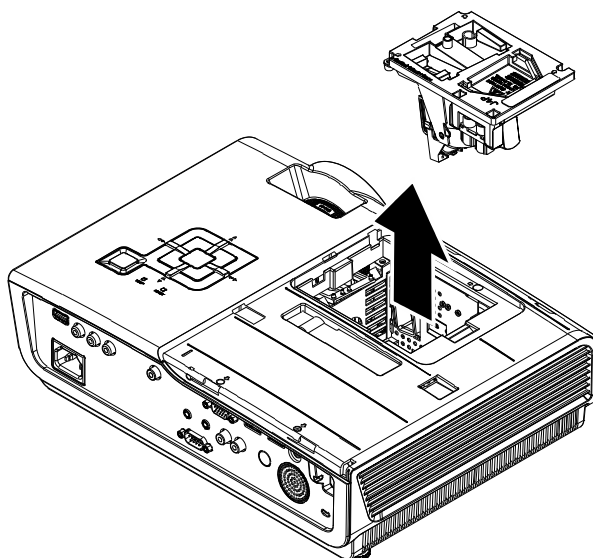


3. Выньте три винта из модуля лампы.

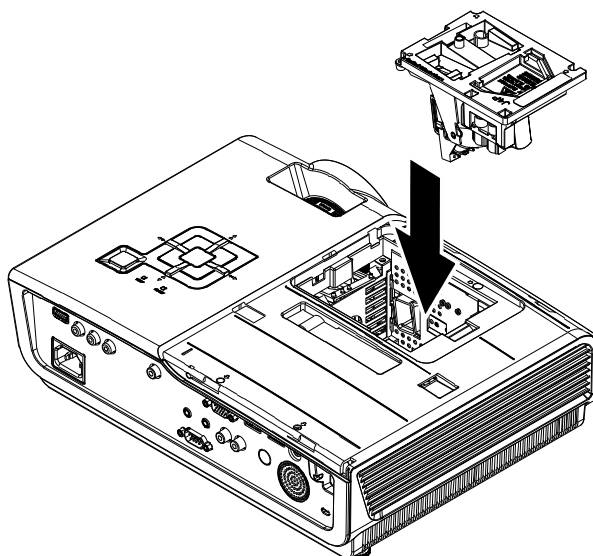
4. Поднимите вверх ручку модуля.



5. Выньте блок лампы, с усилием потянув за ручку блока.



6. Для установки нового модуля лампы повторите пункты 1 – 5 в обратном порядке. При установке совместите модуль лампы на одном уровне с разъемом во избежание повреждений.



Примечание: Перед тем, как затянуть винты, модуль лампы должен быть надежно установлен на месте и разъем надлежащим образом присоединен.

Очистка проектора

Чтобы обеспечить бесперебойную работу проектора, необходимо очищать его от пыли и сажи.

Осторожно:

1. Не забудьте выключить проектор и вынуть шнур из розетки не менее, чем за 30 минут до очистки. Невыполнение этих условий приводит к серьезным ожогам.

2. При очистке используйте слегка увлажненную ткань. Не допускайте попадания воды в вентиляционные отверстия проектора.

3. Если во время очистки внутрь корпуса проектора попадет небольшое количество воды, не включайте проектор в электрическую розетку и поставьте в хорошо проветриваемом месте на несколько часов до начала эксплуатации.

4. Если во время очистки внутрь корпуса проектора попадет большое количество воды, отправьте проектор в сервисный центр.

Очистка объектива

Средство для очистки оптических линз можно приобрести практически в любом магазине фототоваров. Для очистки объектива проектора выполните следующие действия:

1. Нанесите небольшое количество средства для очистки оптических линз на чистую мягкую ткань. (Не наносите моющее средство прямо на объектив).
2. Слегка протрите линзы круговыми движениями.

Осторожно:

1. Не используйте абразивные моющие средства или растворители.

2. Для предупреждения обесцвечивания или нарушения цвета не наносите моющее средство непосредственно на корпус проектора.

Очистка корпуса

Для очистки корпуса проектора выполните следующие действия:

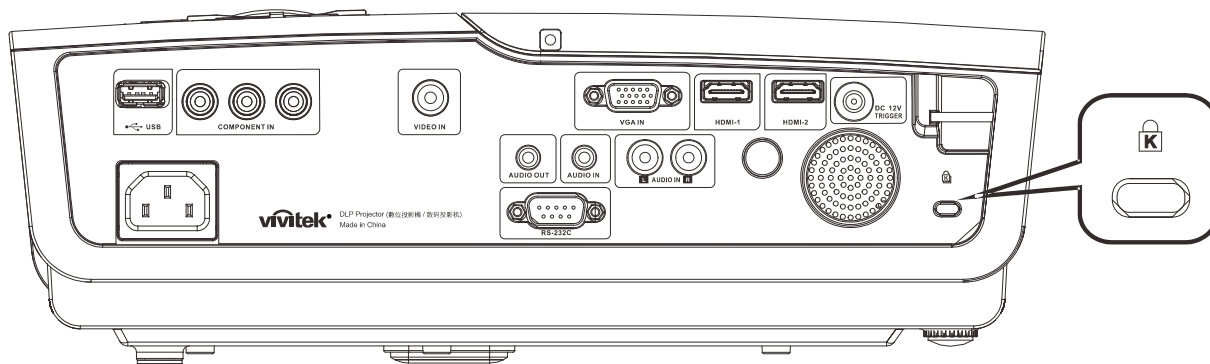
1. Вытрите пыль чистой, смоченной в воде тканью.
2. Смочите ткань теплой водой с мягким моющим средством (например, средством для мытья посуды), затем протрите корпус.
3. Смойте все моющее средство с ткани и снова протрите проектор.

Осторожно:

Для предупреждения обесцвечивания или нарушения цвета не используйте абразивные моющие средства на спиртовой основе.

Использование замка Kensington®

Для обеспечения безопасности прикрепите проектор к стационарному объекту с помощью разъема Kensington и кабеля безопасности.



Примечание:

Подробные сведения о покупке соответствующего кабеля безопасности Kensington можно получить у поставщика.

Блокировка доступа соответствует системе безопасности MicroSaver компании Kensington. Замечания отправляйте по адресу: Kensington, 2853 Campus Drive, San Mateo, CA 94403, U.S.A. (США) Тел.: 800-535-4242, <http://www.Kensington.com>.

ПОИСК И УСТРАНЕНИЕ НЕИСПРАВНОСТЕЙ

Обычные проблемы и решения

В настоящем руководстве представлены советы по решению проблем, которые могут возникнуть при эксплуатации проектора. Если проблему решить не удалось, обратитесь за помощью к торговому представителю.

Зачастую, затратив время на поиск и устранение неисправностей, пользователь обнаруживает, что проблема не сложнее, чем ненадежное соединение. Рассмотрите следующие возможные проблемы перед тем, как переходить к мерам по их решению.

- *С помощью другого электроприбора проверьте исправность электрической розетки.*
- *Проектор должен быть включен.*
- *Проверьте надежность всех соединений.*
- *Подключенное к проектору устройство должно быть включено.*
- *Убедитесь в том, что подключенный компьютер не находится в спящем режиме.*
- *Проверьте, чтобы подключенный ноутбук был настроен на внешнее воспроизведение.
(Обычно для этого нужно нажать на комбинацию клавиш Fn-key на ноутбуке).*

Советы по поиску и устранению неисправностей

В каждом разделе, посвященном определенной проблеме, выполните действия, соблюдая предложенный порядок. Это поможет вам быстрее решить проблему.

Постарайтесь выявить проблему и избежать замены исправных деталей.

Например, если вы заменили батарейки, а проблема осталась, снова вставьте оригинальные батарейки и перейдите к следующему действию.

Ведите учет действий, выполняемых при поиске и устранении неисправностей: Информация может оказаться полезной при вызове специалистов из службы технической поддержки и при отправке проектора в сервисный центр.

Сообщения Ошибка светодиода

СООБЩЕНИЯ ОБ ОШИБКАХ	ИНДИКАТОР «POWER» (ПИТАНИЕ)	ИНДИКАТОР «READY» (ГОТОВНОСТЬ)	ИНДИКАТОР «TEMP» (ТЕМПЕРАТУРА)
Лампа готова	ВКЛ.	ВКЛ.	ВЫКЛ.
Запуск (режим ожидания, питание от сети переменного тока)	ВКЛ.	ВЫКЛ.	ВЫКЛ.
Охлаждение	ВКЛ.	Мигает	ВЫКЛ.
Перегрев	ВЫКЛ.	ВЫКЛ.	ВКЛ.
Ошибка датчика теплового отключения	Мигает 4 раз	Мигает 4 раз	ВЫКЛ.
Ошибка лампы	Мигает 5 раз	ВЫКЛ.	ВЫКЛ.
Ошибка вентилятора записывающего устройства	Мигает 6 раз	Мигает 1 раз	ВЫКЛ.
Ошибка вентилятора лампы	Мигает 6 раз	Мигает 2 раз	ВЫКЛ.
Ошибка вентилятора, поглощающего мощность	Мигает 6 раз	Мигает 3 раз	ВЫКЛ.
Ошибка вентилятора DMD	Мигает 6 раз	Мигает 4 раз	ВЫКЛ.
Корпус открыт	Мигает 7 раз	ВЫКЛ.	ВЫКЛ.
Ошибка DMD/ Сбой включения	Мигает 8 раз	ВЫКЛ.	ВЫКЛ.
Ошибка цветового круга	Мигает 9 раз	ВЫКЛ.	ВЫКЛ.

В случае ошибки отключите шнур электропитания пер. тока, подождите 1 (одну) минуту, а затем снова включите проектор. Если индикаторы «POWER» (Питание) или «LAMP» (Лампа) продолжают мигать или светится индикатор «TEMP» (Температура), обратитесь в сервисный центр.

Неполадки воспроизведения изображений

Проблема: Изображение на экране отсутствует

1. Проверьте настройки ноутбука или компьютера.
2. Отключите все оборудование и снова включите питание оборудования в правильном порядке.

Проблема: Изображение размыто

1. Настройте **Фокусировку** проектора.
2. Нажмите на кнопку **Автоподстройка** на пульте ДУ или проекторе.
3. Убедитесь в том, что расстояние от проектора до экрана не выходит за рамки установленного 10-метрового (33-футового) диапазона.
4. Проверьте чистоту объектива проектора.

Проблема: Изображение шире в верхней или нижней части экрана (трапецидальный эффект)

1. Расположите проектор перпендикулярно экрану.
2. Для устранения проблемы нажмите на кнопку **Трапецидальность** на пульте ДУ или панели проектора.

Проблема: Изображение перевернуто

Проверьте параметр **Проекция** в меню **Установка I**.

Проблема: Изображение в полосу

1. Установите настройки по умолчанию для параметров **Частота** и **Трекинг** в меню **Компьютер** экранного меню.
2. Чтобы убедиться в том, что проблема не связана с подключением видеокарты ПК, подключите проектор к другому компьютеру.

Проблема: Изображение плоское, неконтрастное

Измените настройки **Контраст** в меню **Изображение** экранного меню.

Проблема: Цвет проецируемого изображения не соответствует изображению источника.

Измените настройки **Цвет. температура** и **Гамма-коррекция** в меню **Изображение** экранного меню.

Проблемы с лампой

Проблема: Проектор не испускает свет

1. Проверьте надежность подключения кабеля питания.
2. Подключите другой электроприбор к источнику электропитания для проверки его исправности.
3. Выполните перезапуск проектора в правильном порядке и убедитесь в том, что индикатор питания горит зеленым цветом.
4. Если вы недавно заменили лампу, заново выполните все подключения лампы.
5. Замените модуль лампы.
6. Поместите старую лампу обратно в проектор и отправьте проектор в сервисный центр.

Проблема: Отключение лампы

1. Перепады напряжения могут вызвать отключение лампы. Повторно подключите кабель питания. При горящем светодиодном индикаторе READY (Готовность) нажмите на кнопку питания.
2. Замените модуль лампы.
3. Поместите старую лампу обратно в проектор и отправьте проектор в сервисный центр.

Неисправности пульта дистанционного управления

Проблема: Проектор не отвечает на сигналы пульта дистанционного управления

1. Направьте пульт дистанционного управления в направлении сенсора, расположенного на корпусе проектора.
2. Убедитесь в том, что между пультом дистанционного управления и сенсором не установлены какие-либо предметы.
3. Выключите флуоресцентное освещение в помещении.
4. Проверьте полярность батареек.
5. Замените батарейки.
6. Отключите другие устройства с активным инфракрасным излучением, находящиеся вблизи проектора.
7. Отправьте пульт дистанционного управления в сервисный центр.

Звуковые проблемы

Проблема: Звук отсутствует

1. Настройте громкость с помощью пульта ДУ.
2. Настройте громкость источника звукового сигнала.
3. Проверьте подключение звукового кабеля.
4. Проверьте выход звукового сигнала с помощью других динамиков.
5. Отправьте проектор в сервисный центр.

Проблема: Звук искажен

1. Проверьте подключение звукового кабеля.
2. Проверьте выход звукового сигнала с помощью других динамиков.
3. Отправьте проектор в сервисный центр.

Отправка проектора в сервисный центр

В том случае, если проблему не удастся решить самостоятельно, отправьте проектор в сервисный центр. Упакуйте проектор в оригинальную картонную упаковку. Приложите описание проблемы и перечень мер, принятых вами для устранения проблемы: Эта информация может оказаться полезной для специалистов сервисного центра. Обслуживание проектора производится в месте его приобретения.

HDMI Вопросы и ответы

В. В чем состоит разница между "стандартным" кабелем HDMI и "высокоскоростным" кабелем HDMI?

Недавно компания HDMI Licensing, LLC объявила о том, что при проведении испытаний все кабели будут разделены на стандартные и высокоскоростные.

- Стандартные HDMI кабели ("категории 1") прошли проверку на эффективность работы на скорости 75 МГц или до 2,25 Гб/с, что эквивалентно сигналу 720p/1080i.
- Высокоскоростные HDMI кабели (или "категория 2") прошли проверку на эффективность работы на скорости 340МГц или до 10,2 Гб/с, это самое высокоскоростное широкополосное устройство среди кабелей HDMI, которое успешно справляется с сигналами 1080p, включая те, которые имеют повышенную глубину цвета и (или) повышенную скорость обновления из источника. Кроме того, высокоскоростные кабели совместимы с дисплеями с повышенным разрешением, в частности, мониторами для кинотеатров WQXGA (разрешающая способность: 2560 x 1600).

В. Как проложить HDMI кабели длиной свыше 10 метров?

Многие приверженцы HDMI работают на HDMI решениях, в которых эффективное расстояние кабеля стало намного больше стандартного 10-метрового диапазона. Эти компании производят разнообразные решения, включая активные кабели (действующие электронные приборы, встроенные в кабели, усиливающие и расширяющие сигнал кабеля), регенераторы сигналов, усилители, а также CAT5/6 и волоконные решения.

В. Как определить прохождение HDMI кабелем сертификации?

Для всех продуктов HDMI требуется сертификация производителя в рамках технических условий на проведение испытаний на соответствие HDMI. Однако в некоторых случаях логотип HDMI нанесен на кабели, которые не прошли испытания в установленном порядке. HDMI Licensing, LLC осуществляет активные следственные мероприятия по указанным случаям, чтобы обеспечить надлежащее использование товарного знака HDMI на рынке. Мы рекомендуем потребителям приобретать кабели из известных источников и надежных компаний.

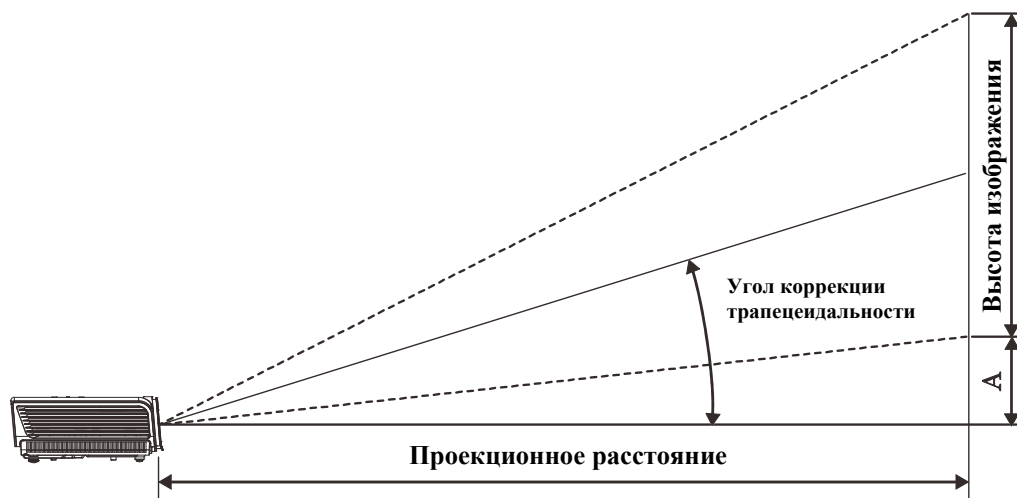
Более подробную информацию см. на веб-сайте <http://www.hdmi.org/learningcenter/faq.aspx#49>

ТЕХНИЧЕСКИЕ ХАРАКТЕРИСТИКИ

Технические характеристики

Модель	H1086-3D
Тип дисплея	TI DLP DMD 0,65"
Собственное разрешение	1920 x 1080
Вес	3,5 кг (7,8 фунтов)
Проекционное расстояние	1 ~ 10 метров
Размер проекционного экрана	25" ~ 300"
Объектив проектора	Ручная фокусировка/ручное увеличение
Коэффициент масштабирования	1.2
Коррекция трапецидального искажения	+/- 30 градусов
Методы проецирования	Прямое, обратное, со стола/с потолка (обратное, прямое)
Совместимость данных	VGA, SVGA, XGA, SXGA, UXGA, Mac
SDTV/EDTV/HDTV	480i, 480p, 576i, 576p, 720p, 1080i, 1080p
Совместимость с видеостандартами	NTSC 4.43, PAL (M/N/60), SECAM
Частота строк	15,6 - 91,1 кГц
Частота кадров	50 - 85 Гц
Сертификаты безопасности	ФКС-В, UL, cUL, CB, CE, CCC, KC, PCT, NOM и C-tick
Рабочая температура	5° ~ 35°C
Размеры (В x В x Ш)	332,8 мм x 113 мм x 254,6 мм (13,1" x 4,45" x 10,0")
Вход источника переменного тока	Переменный ток, допустимое напряжение 100 - 240 В, типовое напряжение 110 В (100 - 240) / ± 10%
Энергопотребление	Стандартный режим: 250Вт(Стандартный)/ 270Вт(макс.) Режим увеличения: 290Вт(Стандартный)/ 310Вт(макс.)
Режим ожидания	< 0,5 ватта
Лампа	230Вт
Динамик	AMP 5Вт динамик
Входные разъемы	Цифровой: HDMI x 2
	Аналоговый: RGB HD-15 x 1
	Компонентный: RCA x 3
Выходные разъемы	Вход аудио: φ 3,5 мм стерео мини-разъем x 1; RCA x 2 П/Л
	Mini-jack стерео x 1
Контрольные разъемы	DC_out (Спусковая кнопка экрана): гнездо постоянного тока, 1 шт. (выходная функция: 12 В постоянного тока, 200мА)
	RS-232 : DSUB-9 x 1
Безопасность	Замок Kensington

Зависимость размера проекции от расстояния от проектора до экрана



Расстояние от проектора до экрана и таблица размеров

ДИАГОНАЛЬ ЭКРАНА 16:9				ПРОЕКЦИОННОЕ РАССТОЯНИЕ			ВЕРТИКАЛЬНОЕ СМЕЩЕНИЕ В ММ
ДИАГОНАЛЬ		ШИРИНА	ВЫСОТА	МИНИМАЛЬНОЕ (С МАКСИМАЛЬНЫМ УВЕЛИЧЕНИЕМ)	СРЕДНЕЕ	МАКСИМАЛЬНОЕ (С МИНИМАЛЬНЫМ УВЕЛИЧЕНИЕМ)	
ДУЙМЫ	ММ	ММ	ММ				
30	76	664	374	1056	1162	1267	56
40	1016	886	498	1408	1549	1690	75
50	1270	1107	623	1760	1936	2112	93
60	1524	1328	747	2112	2323	2534	112
80	2032	1771	996	2816	3098	3379	149
100	2540	2214	1245	3520	3872	4224	187
120	3048	2657	1494	4224	4646	5069	224
150	3810	3321	1868	5280	5808	6336	280
200	5080	4428	2491	7040	7744	8448	374
220	5588	4870	2740	7744	8518	9293	411
250	6350	5535	3113	8800	9680	10560	467
300	7620	6641	3736	10560			560

Таблица временных режимов

Проектор воспроизводит несколько типов разрешений. В следующей таблице представлены разрешения, которые отображаются проектором.

СИГНАЛ	РАЗРЕШЕНИЕ	ЧАСТОТА СТРОК (кГц)	ЧАСТОТА КАДРОВ (Гц)	КОМПОЗИТНЫЙ	КОМПОНЕНТНЫЙ	RGB (АНАЛОГОВЫЙ)	HDMI (ЦИФРОВОЙ)
NTSC	—	15,734	60,0	О	—	—	—
PAL/SECAM	—	15,625	50,0	О	—	—	—
VESA	720 x 400	37,9	85,0	—	—	О	О
	640 x 480	31,5	60,0	—	—	О	О
	640 x 480	37,9	72,8	—	—	О	О
	640 x 480	37,5	75,0	—	—	О	О
	640 x 480	43,3	85,0	—	—	О	О
	800 x 600	35,2	56,3	—	—	О	О
	800 x 600	37,9	60,3	—	—	О	О
	800 x 600	46,9	75,0	—	—	О	О
	800 x 600	48,1	72,2	—	—	О	О
	800 x 600	53,7	85,1	—	—	О	О
	1024 x 768	48,4	60,0	—	—	О	О
	1024 x 768	56,5	70,1	—	—	О	О
	1024 x 768	60,0	75,0	—	—	О	О
	1024 x 768	68,7	85,0	—	—	О	О
	1280 x 800	49,7	59,8	—	—	О	О
	1280 x 800	62,8	74,9	—	—	О	О
	1280 x 800	71,6	84,8	—	—	О	О
	1280 x 1024	64,0	60,0	—	—	О	О
	1280 x 1024	80,0	75,0	—	—	О	О
	1280 x 1024	91,1	85,0	—	—	О	О
1400 x 1050	65,3	60,0	—	—	О	О	
1440 x 900	55,9	60,0	—	—	О	О	
1600 x 1200	75,0	60	—	—	О	О	
1920 x 1080	67,2	60	—	—	О	О	
Apple Macintosh	640 x 480	35,0	66,7	—	—	О	О
	832 x 624	49,7	74,5	—	—	О	О
	1024 x 768	60,2	74,9	—	—	О	О
	1152 x 870	68,7	75,1	—	—	О	О
SDTV	480i	15,734	60,0	—	О	—	О
	576i	15,625	50,0	—	О	—	О
EDTV (Телевидение повышенной четкости)	576p	31,3	50,0	—	О	—	О
	480p	31,5	60,0	—	О	—	О

СИГНАЛ	РАЗРЕШЕНИЕ	ЧАСТОТА СТРОК (кГц)	ЧАСТОТА КАДРОВ (Гц)	КОМПОЗИТНЫЙ	КОМПОНЕНТНЫЙ	RGB (АНАЛОГОВЫЙ)	HDMI (ЦИФРОВОЙ)
HDTV	720p	37,5	50,0	—	О	—	О
	720p	45,0	60,0	—	О	—	О
	1080i	33,8	60,0	—	О	—	О
	1080i	28,1	50,0	—	О	—	О
	1080p	67,5	60,0	—	О	—	О
	1080p	56,3	50,0	—	О	—	О

О: Поддерживаемая частота

—: Неподдерживаемая частота

Собственное разрешение панели для серии H1080: 1920 x 1080.

Если разрешение отличается от собственного разрешения, при проецировании возможны искажения размера текста или строк.

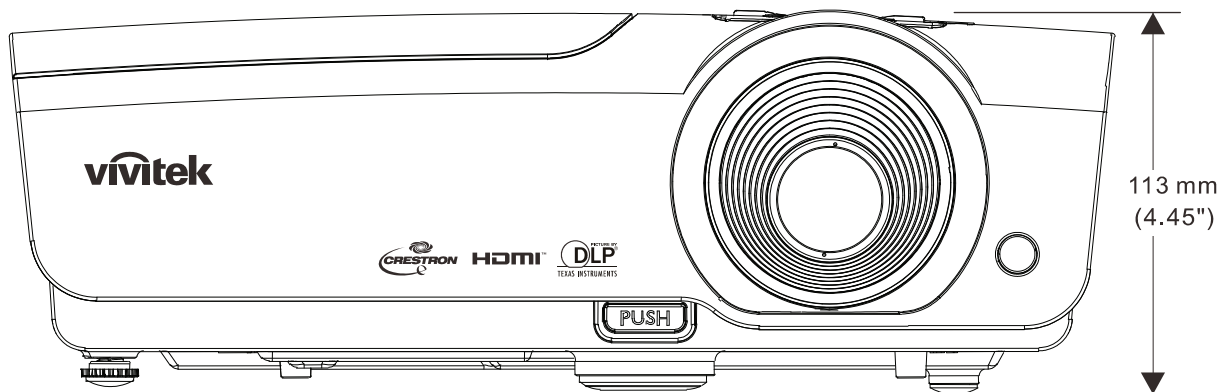
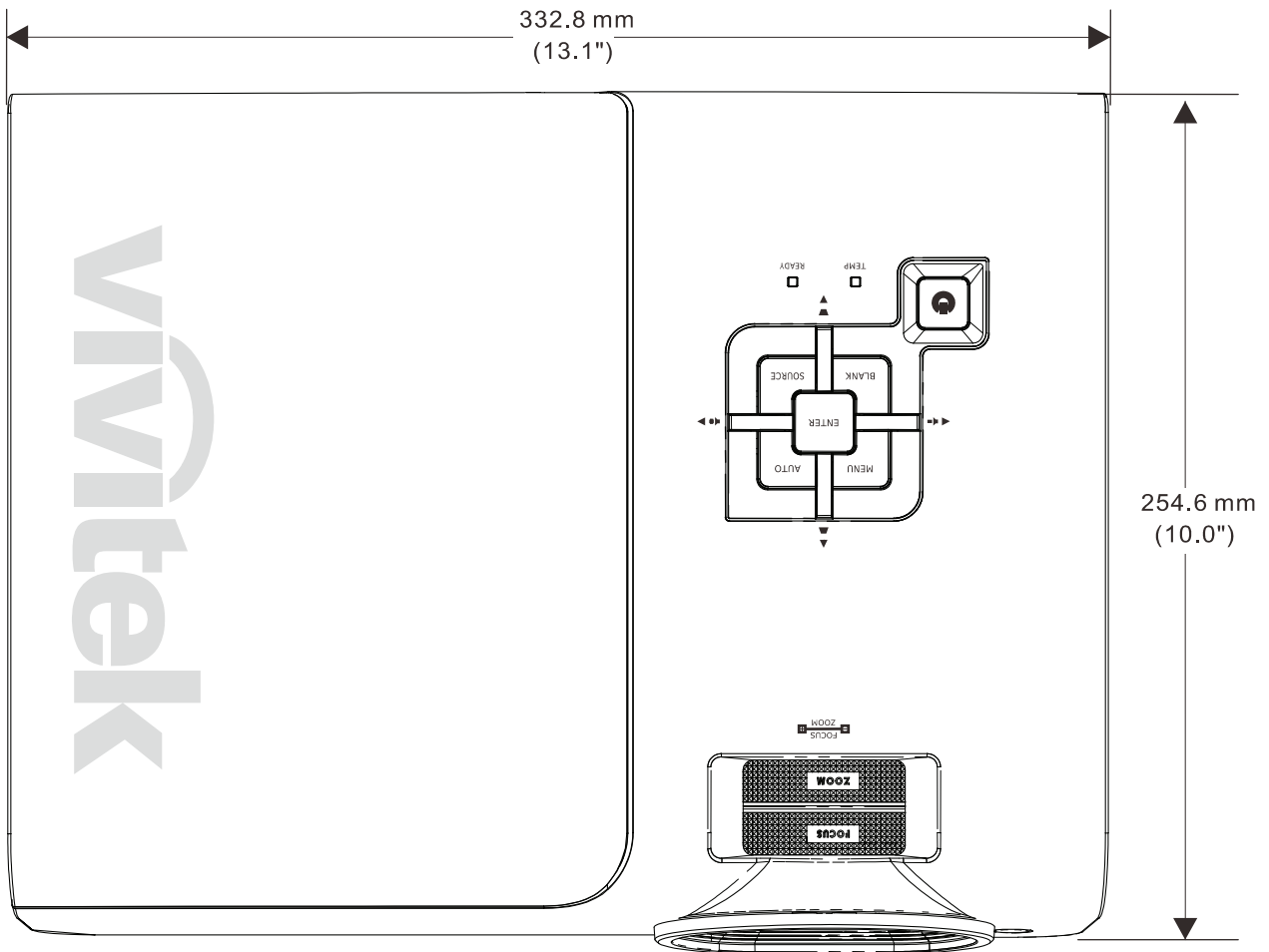
временные режимы для формата 2D в 3D

РАЗРЕШЕНИЕ	ЧАСТОТА КАДРОВ (Гц)	КОМПОЗИТНЫЙ	КОМПОНЕНТНЫЙ	RGB (АНАЛОГОВЫЙ)	HDMI (ЦИФРОВОЙ)
800x600	60 Гц	—	—	—	О
1024x768	60 Гц	—	—	—	О
1280x720	60 Гц	—	—	—	О
1280x768	60 Гц	—	—	—	О
1280x800	60 Гц	—	—	—	О
1440x900	60 Гц	—	—	—	О
1280x1024	60 Гц	—	—	—	О
1400x1050	60 Гц	—	—	—	О
480i	60 Гц	—	—	—	О
480p	60 Гц	—	—	—	О
576i	50 Гц	—	—	—	О
576p	50 Гц	—	—	—	О
720p	50 Гц	—	—	—	О
720p	60 Гц	—	—	—	О
1080i	50 Гц	—	—	—	О
1080i	60 Гц	—	—	—	О
1080p	50 Гц	—	—	—	О
1080p	60 Гц	—	—	—	О

Временные режимы для формата 3D

Чередование кадров					
РАЗРЕШЕНИЕ	ЧАСТОТА КАДРОВ (Гц)	КОМПОЗИТНЫЙ	КОМПОНЕНТНЫЙ	RGB (АНАЛОГОВЫЙ)	HDMI (ЦИФРОВОЙ)
720p	100 Гц	—	—	—	0
720p	120 Гц	—	—	—	0
Упаковка кадров					
РАЗРЕШЕНИЕ	ЧАСТОТА КАДРОВ (Гц)	КОМПОЗИТНЫЙ	КОМПОНЕНТНЫЙ	RGB (АНАЛОГОВЫЙ)	HDMI (ЦИФРОВОЙ)
720p	50 Гц	—	—	—	0
720p	60 Гц	—	—	—	0
1080p	24 Гц	—	—	—	0
Сторона-к-стороне в половине экрана					
РАЗРЕШЕНИЕ	ЧАСТОТА КАДРОВ (Гц)	КОМПОЗИТНЫЙ	КОМПОНЕНТНЫЙ	RGB (АНАЛОГОВЫЙ)	HDMI (ЦИФРОВОЙ)
720p	50 Гц	—	—	—	0
720p	60 Гц	—	—	—	0
1080i	50 Гц	—	—	—	0
1080i	60 Гц	—	—	—	0
1080p	50 Гц	—	—	—	0
1080p	60 Гц	—	—	—	0
Верх-к-низу					
РАЗРЕШЕНИЕ	ЧАСТОТА КАДРОВ (Гц)	КОМПОЗИТНЫЙ	КОМПОНЕНТНЫЙ	RGB (АНАЛОГОВЫЙ)	HDMI (ЦИФРОВОЙ)
720p	50 Гц	—	—	—	0
720p	60 Гц	—	—	—	0

Размеры проектора



НОРМАТИВНО-ПРАВОВОЕ СООТВЕТСТВИЕ

Предупреждение федеральной комиссии связи

Данное оборудование прошло проверку и признано соответствующим ограничениям, установленным для устройств класса В в соответствии с Частью 15 правил FCC. Эти ограничения предназначены для обеспечения умеренной защиты от вредного воздействия при работе устройства в промышленных помещениях.

Данное оборудование вырабатывает, использует и излучает энергию радиочастот и, в случае невыполнения инструкций по установке и эксплуатации может создать вредные помехи для средств радиосвязи. Работа данного оборудования в жилых зонах может создавать вредные помехи. В этом случае пользователь обязан устранить возникшие помехи своими силами и за свой счет.

Внесение изменений или модификаций, не утвержденных сторонами, ответственными за соблюдение нормативных требований, приводит к аннулированию разрешения пользователя на использование оборудования.

Канада

Данное цифровое устройство класса В соответствует канадскому стандарту оборудования, вызывающего радиопомехи, ICES-003.

Сертификация по технике безопасности

ФКС-В, UL, cUL, CB, CE, CCC, KC, PCT и C-tick

Протокол RS-232C

Примечание: Наличие функций зависит от модели и серии устройства.

Настройка RS232

Скорость передачи данных:	9600
Контроль четности:	Н/а
Бит данных:	8
Стоп-бит:	1
Управление потоками	Н/а

Минимальное запаздывание следующей команды: **1 мсек.**

Структура управления и контроля

Структура управления организована по коду заголовка, коду команды, коду данных и коду конца. Структура большинства команд, за исключением небольшого их числа, предусматривает совместимость с другими проекторами.

	Код заголовка	Код команды	Код данных	Код конца
HEX	7Eh	Command	Data	0Dh
ASCII	'~'	Command	Data	CR

Последовательность управления

После получения команды проектор может отправлять код возврата. В случае неправильного получения команды проектор не отправляет код возврата.

Рабочая команда

Рабочие команды выполняют базовые рабочие параметры данного проектора.

Порядок работы	ASCII	HEX
Power On ※	~ P N CR ※	7Eh 50h 4Eh 0Dh
Power Off	~ P F CR	7Eh 50h 46h 0Dh
Auto Image	~ A I CR	7Eh 41h 49h 0Dh
Input Select PC	~ S R CR	7Eh 53h 52h 0Dh
Input Select HDMI1	~ S D CR	7Eh 53h 44h 0Dh
Input Select HDMI2	~ S H CR	7Eh 53h 48h 0Dh
Input Select Video	~ S V CR	7Eh 53h 56h 0Dh
Input Select Component	~ S Y CR	7Eh 53h 59h 0Dh

※ Команда "Включение питания" не срабатывает в течение 1 минуты после активации команды "выключение питания".

※ CR : Возврат каретки.

Дистанционная команда

Дистанционные команды моделируют отправку кода от ИК пульта дистанционного управления.

Название кнопки	ASCII	HEX
UP arrow	~ r U CR	7Eh 72h 55h 0Dh
DOWN arrow	~ r D CR	7Eh 72h 44h 0Dh
LEFT arrow	~ r L CR	7Eh 72h 4Ch 0Dh
RIGHT arrow	~ r R CR	7Eh 72h 52h 0Dh
POWER	~ r P CR	7Eh 72h 50h 0Dh
EXIT	~ r E CR	7Eh 72h 45h 0Dh
INPUT	~ r I CR	7Eh 72h 49h 0Dh
AUTO	~ r A CR	7Eh 72h 41h 0Dh
KEYSTONE+	~ r K CR	7Eh 72h 4Bh 0Dh
KEYSTONE-	~ r J CR	7Eh 72h 4Ah 0Dh
MENU	~ r M CR	7Eh 72h 4Dh 0Dh
STATUS	~ r S CR	7Eh 72h 53h 0Dh
MUTE	~ r T CR	7Eh 72h 54h 0Dh
BLANK	~ r B CR	7Eh 72h 42h 0Dh
FREEZE	~ r F CR	7Eh 72h 46h 0Dh
VOLUME+	~ r V CR	7Eh 72h 56h 0Dh
VOLUME-	~ r W CR	7Eh 72h 57h 0Dh
Enter	~ r N CR	7Eh 72h 4Eh 0Dh

Команда настройки значений

ЭЛЕМЕНТ	ASCII	HEX
Brightness	~ s B ? CR	7Eh 73h 42h ?h 0Dh
Contrast	~ s C ? CR	7Eh 73h 43h ?h 0Dh
Color	~ s R ? CR	7Eh 73h 52h ?h 0Dh
Tint	~ s N ? CR	7Eh 73h 4Eh ?h 0Dh
Scaling	~ s A ? CR	7Eh 73h 41h ?h 0Dh
Color Temperature	~ s T ? CR	7Eh 73h 54h ?h 0Dh
Projection Mode	~ s J ? CR	7Eh 73h 4Ah ?h 0Dh

※ ? : ASCII Данные

Диапазон данных

ЭЛЕМЕНТ	Установка диапазона данных	Source (Источник)
Brightness(User1~User3 only)	0 ~ 100	ALL
Contrast(User1~User3 only)	-50 ~ 50	ALL
Color(User1~User3 only)	-50 ~ 50	Video/S-Video/ Component
Tint(User1~User3 only)	-50 ~ 50	Video/S-Video/ Component
Scaling	0: AUTO 1: 16:9 2: 4:3 3: LETTER BOX 4: REAL 5: 2.35:1	ALL
Color Temperature	0: Lamp Native 1: Warm 2: Normal 3: Cool 4: Cooler 5: High Cool	ALL
Projection Mode	0: Front Table 1: Front Ceiling 2: Rear Table 3: Rear Ceiling	ALL

Внимание: 1. Диапазон данных может отличаться в зависимости от модели
2. Настройка яркости/контраста/цвета/оттенков доступна только в режиме фото Пользователь 1~Пользователь 3.

Пример 1. Установка значения яркости на 100

Отправить команду: ~sB100CR

Пример 2. Установка цветовой температуры на значение: Теплый

Отправить команду: ~sT2CR

Команда Запрос

ЭЛЕМЕНТ	ASCII	HEX
Software Version	~qVCR	7Eh 71h 56h 0Dh
Power State	~qPCR	7Eh 71h 50h 0Dh
Input Select	~qSCR	7Eh 71h 53h 0Dh
Lamp Hours	~qLCR	7Eh 71h 4Ch 0Dh
Brightness	~qBCR	7Eh 71h 42h 0Dh
Contrast	~qCCR	7Eh 71h 43h 0Dh
Color	~qRCR	7Eh 71h 52h 0Dh
Tint	~qNCR	7Eh 71h 4Eh 0Dh
Scaling	~qACR	7Eh 71h 41h 0Dh
Color Temperature	~qTCR	7Eh 71h 54h 0Dh
Projection Mode	~qJCR	7Eh 71h 4Ah 0Dh

Ответное сообщение

ЭЛЕМЕНТ	Примеры ответных сообщений
Software Version
Power State	On Off
Input Select	PC HDMI1 HDMI2 Video Component
Lamp Hours	2000
Brightness	100
Contrast	50
Color (Video)	50
Tint (Video)	50
Scaling	AUTO 16:9 4:3 LETTER BOX REAL 2.35:1
Color Temperature	Lamp Native Warm Normal Cool Cooler High Cool
Projection Mode	Front Table Front Ceiling Rear Table Rear Ceiling

Пример 1. Получить значение яркости

Отправить команду: ~qVCR

Ответ: 100

Пример 2. Получить значение цветовой температуры

Отправить команду: ~qTCR

Ответ: Теплый



www.vivitekcorp.com

© 2011 Vivitek Corporation. All rights reserved. All trademarks are the property of their respective owners. All specifications are subject to change without prior notice.

201109